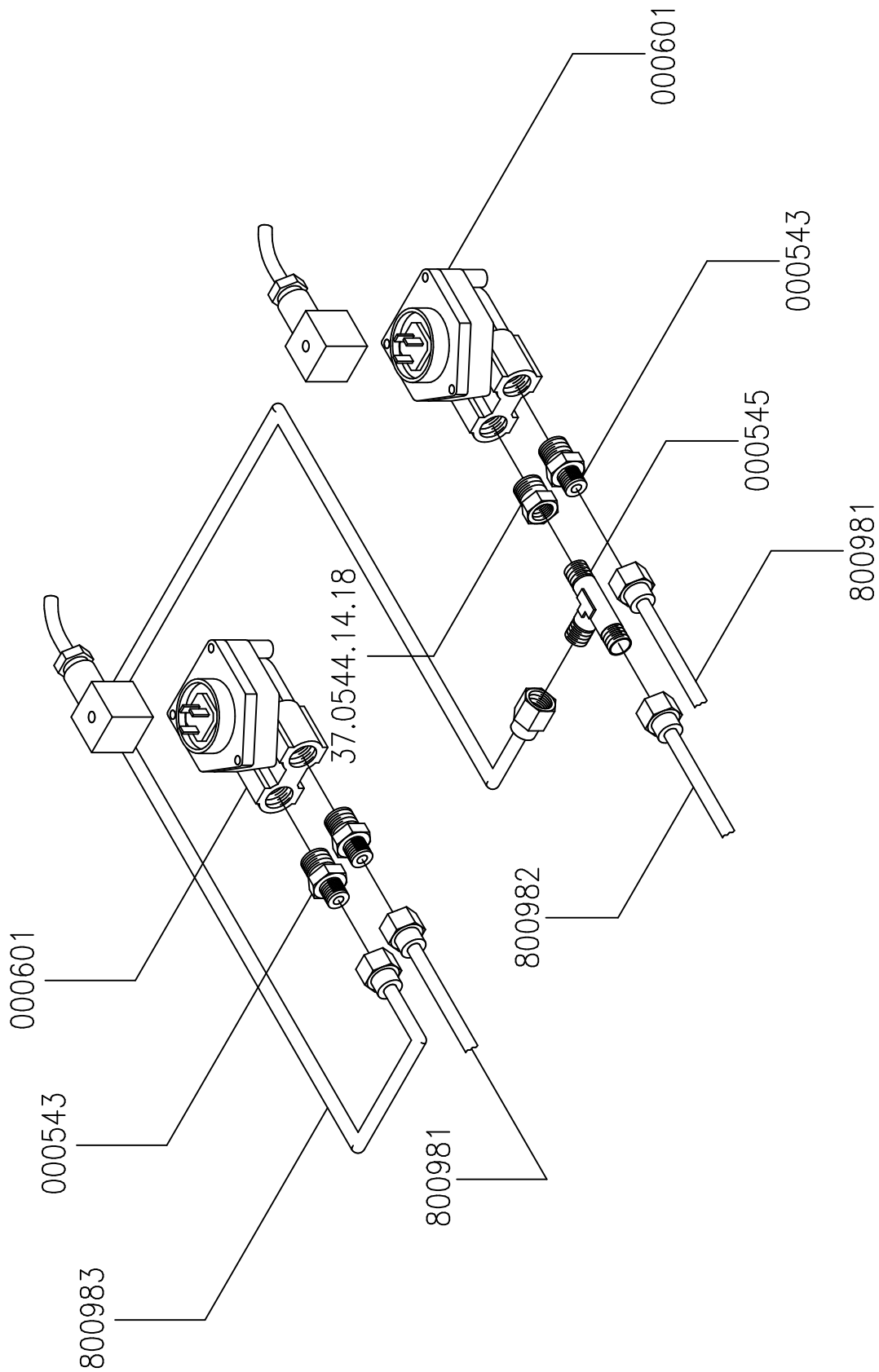




CATALOGO RICAMBI

ALEXIA

Revisione del 01.12.2006



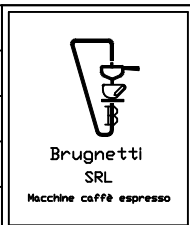
SCALA

DISEGNO GB 015

DATA 26.07.91

SOSTITUITO DA

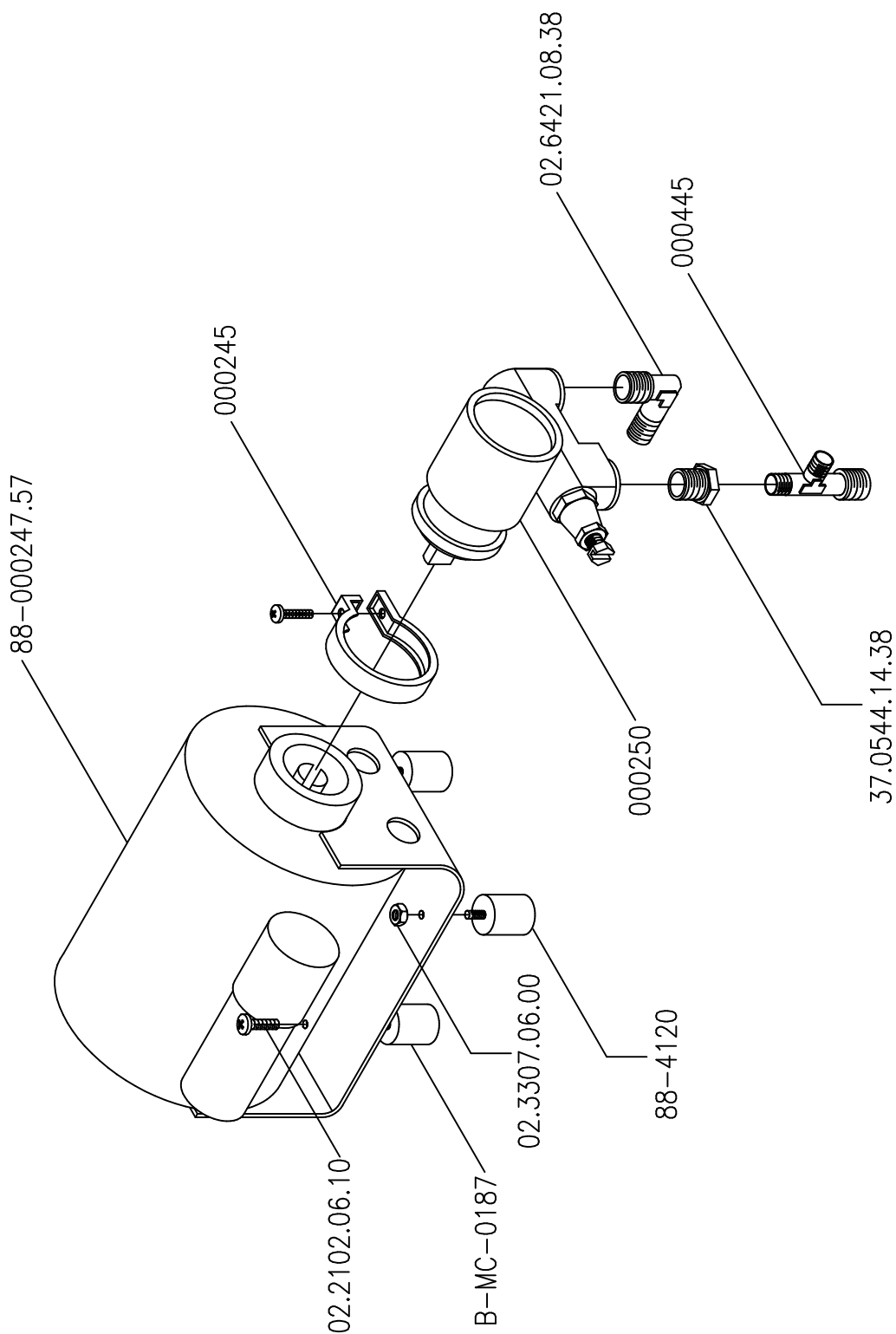
CONTROLLO



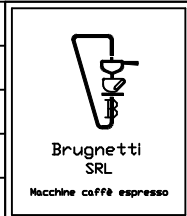
BRUGNETTI s.r.l.

Via polveriera 37 - Novate Milanese

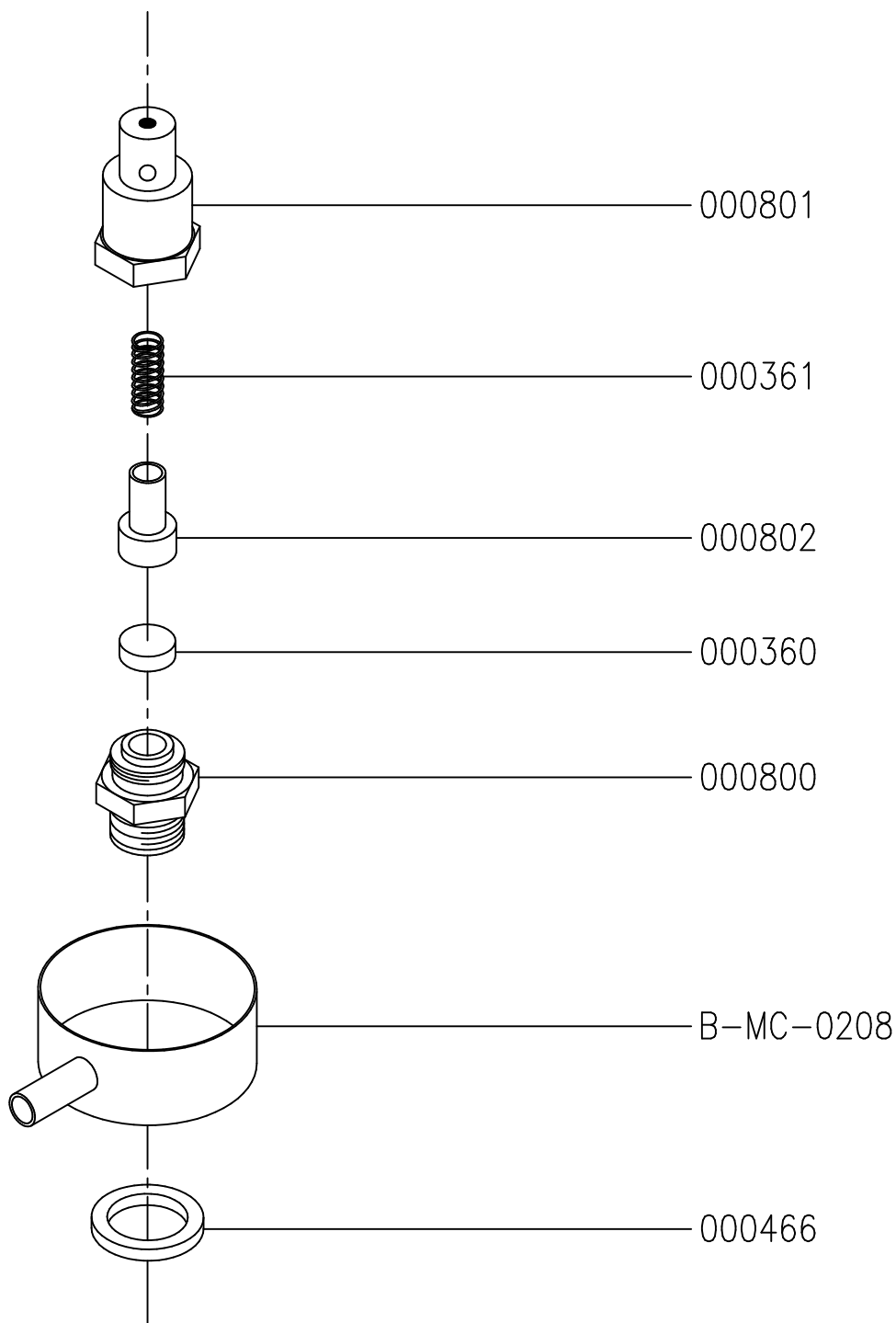
Tel.02.3545501 - 3543641



SCALA	
DISEGNO	800252.9.57
DATA	11.11.04
SOSTITUITO DA	
CONTROLLO	



BRUGNETTI s.r.l.
Via polveriera 37 - Novate Milanese
Tel.02.3545501 - 3543641



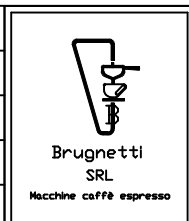
SCALA

DISEGNO 800359

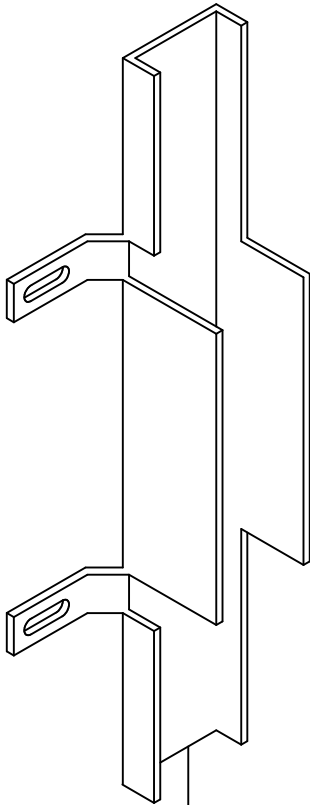
DATA 15.07.91

SOSTITUITO DA

SOSTITUISCE



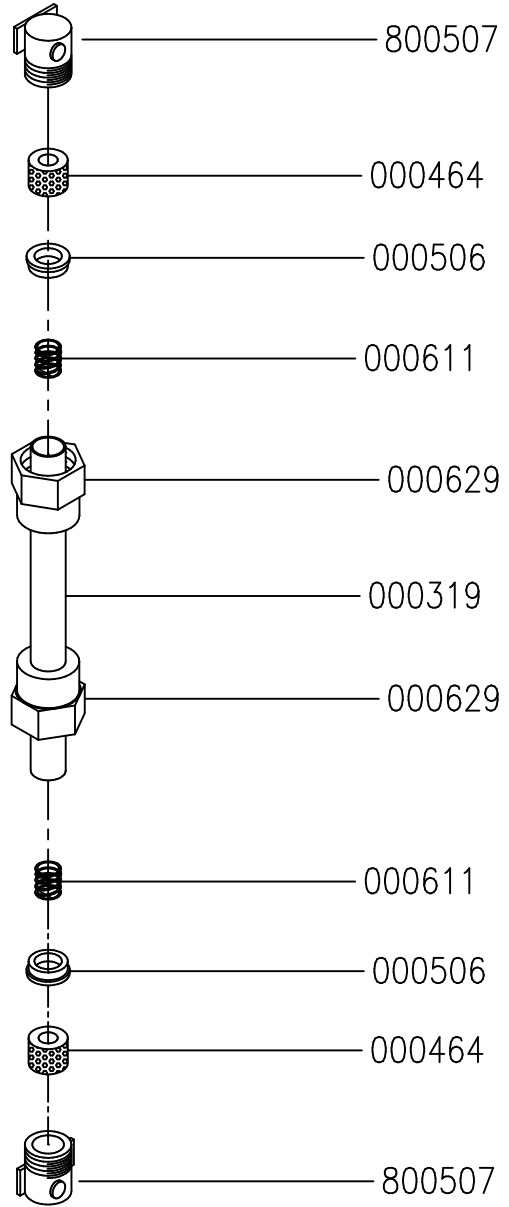
BRUGNETTI s.r.l.
Via polveriera 37 - Novate Milanese
Tel.02.3545501 - 3543641



800504



000699



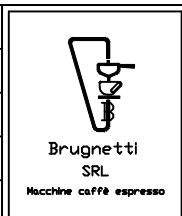
SCALA

DISEGNO 800461

DATA 29.07.91

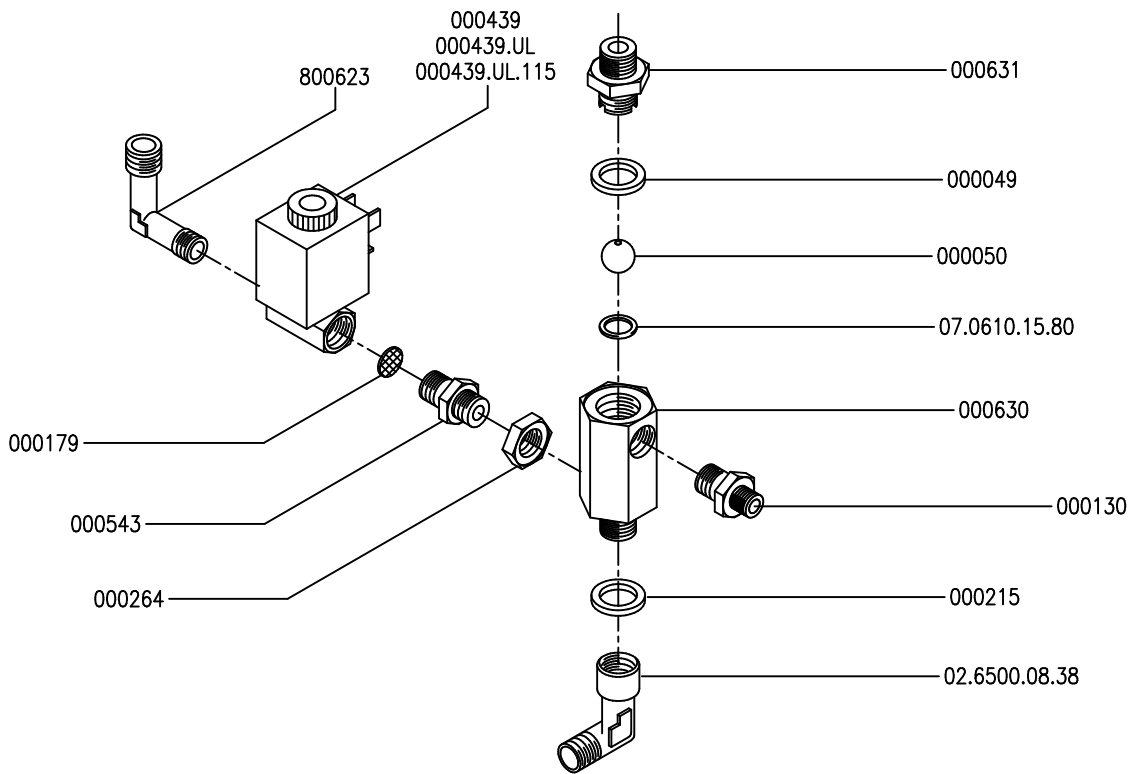
SOSTITUITO DA

SOSTITUISCE



BRUNETTI s.r.l.
 Via polveriera 37 - Novate Milanese
 Tel.02.3545501 - 3543641

VALVOLA DI RITEGNO



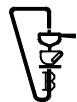
SCALA

DISEGNO 800630

DATA 15.07.91

SOSTITUITO DA

SOSTITUISCE

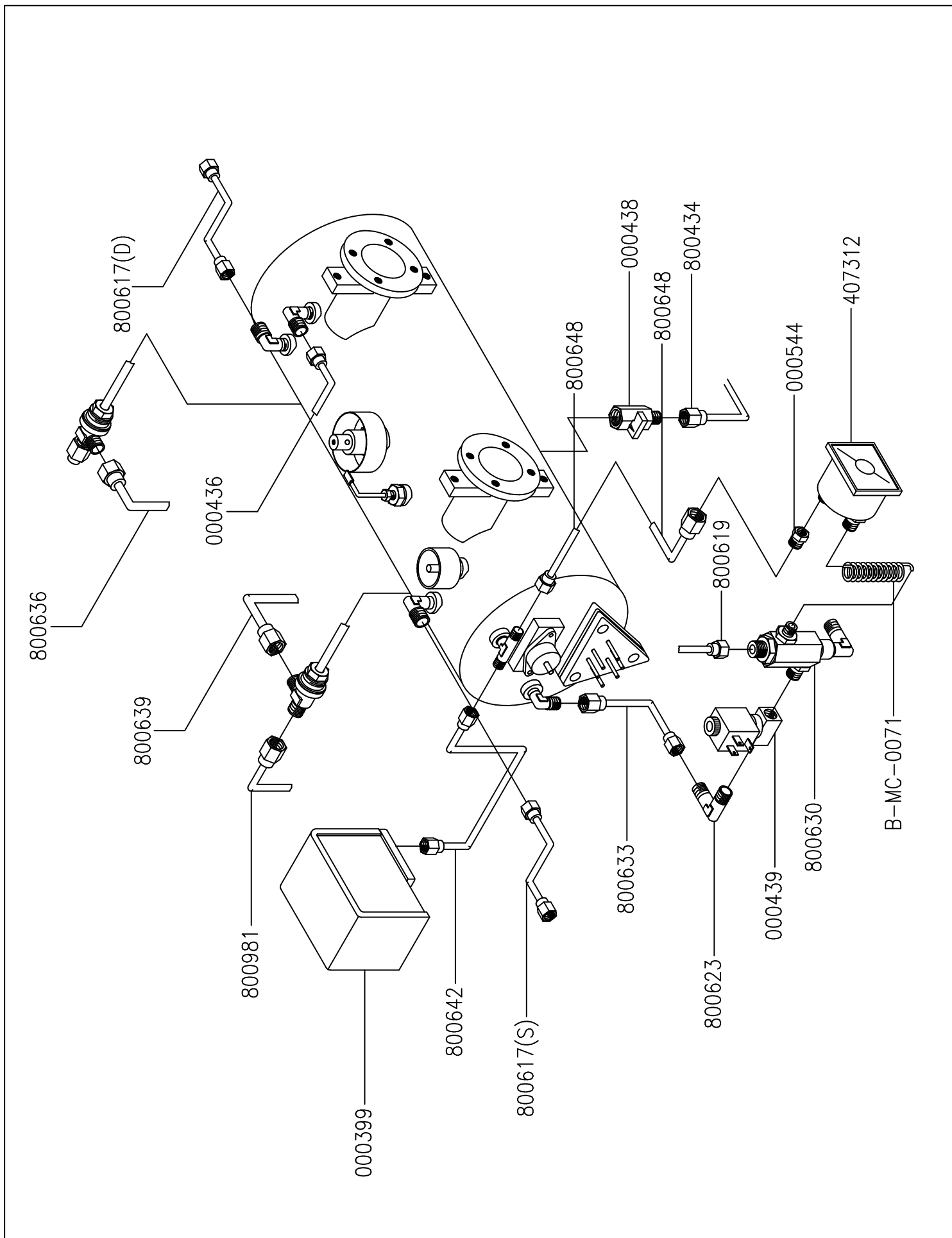


Brugnetti
SRL
Macchine caffè espresso

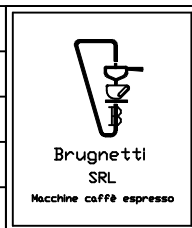
BRUGNETTI s.r.l.

Via polveriera 37 – Novate Milanese

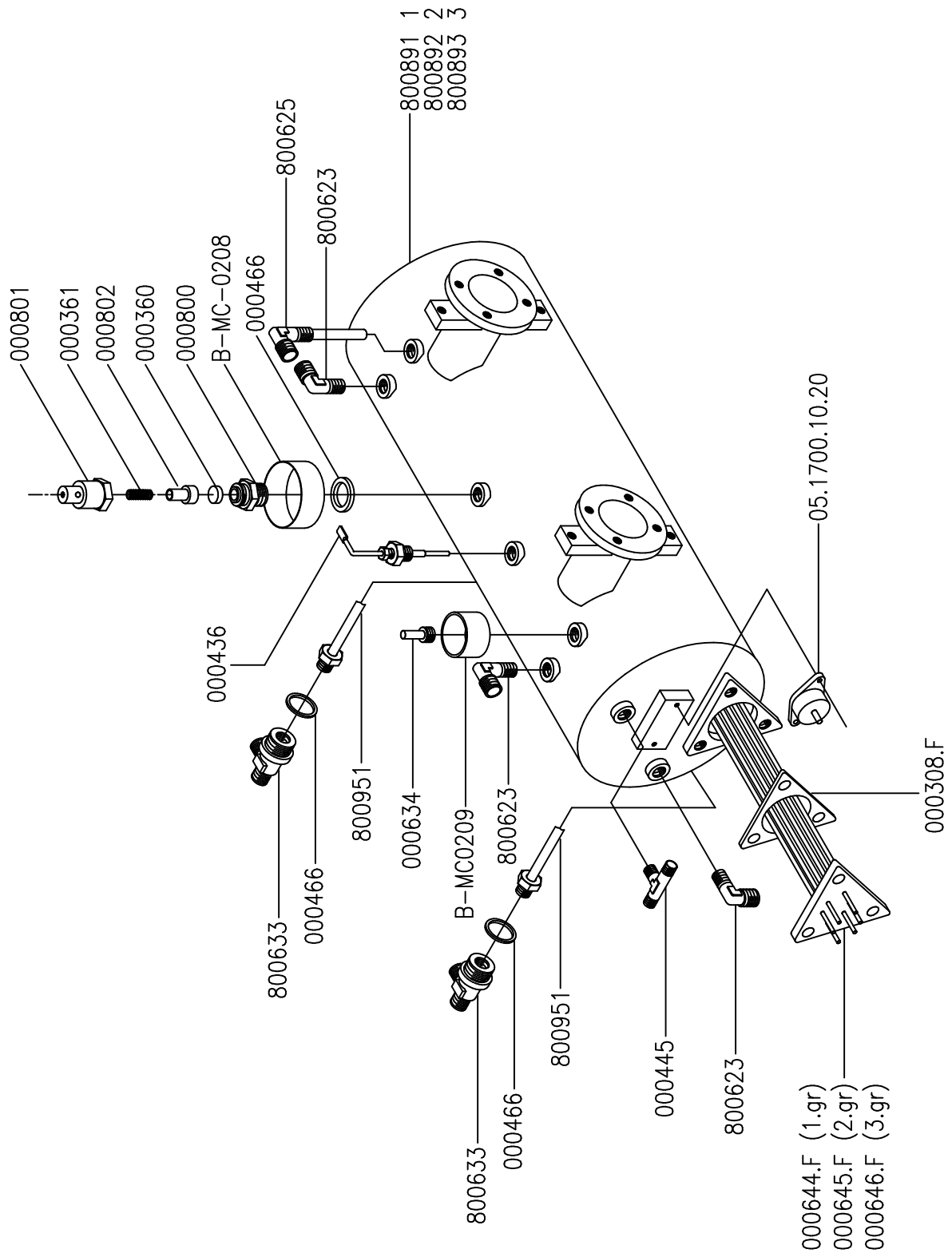
Tel.02.3545501 – 3543641



SCALA	
DISEGNO	GB 036
DATA	11.11.04
SOSTITUITO DA	
CONTROLLO	



BRUGNETTI s.r.l.
Via polveriera 37 - Novate Milanese
Tel.02.3545501 - 3543641



SCALA	
DISEGNO	GB 070
DATA	11.11.04
SOSTITUITO DA	
CONTROLLO	



BRUGNETTI s.r.l.
Via polveriera 37 – Novate Milanese
Tel.02.3545501 – 3543641

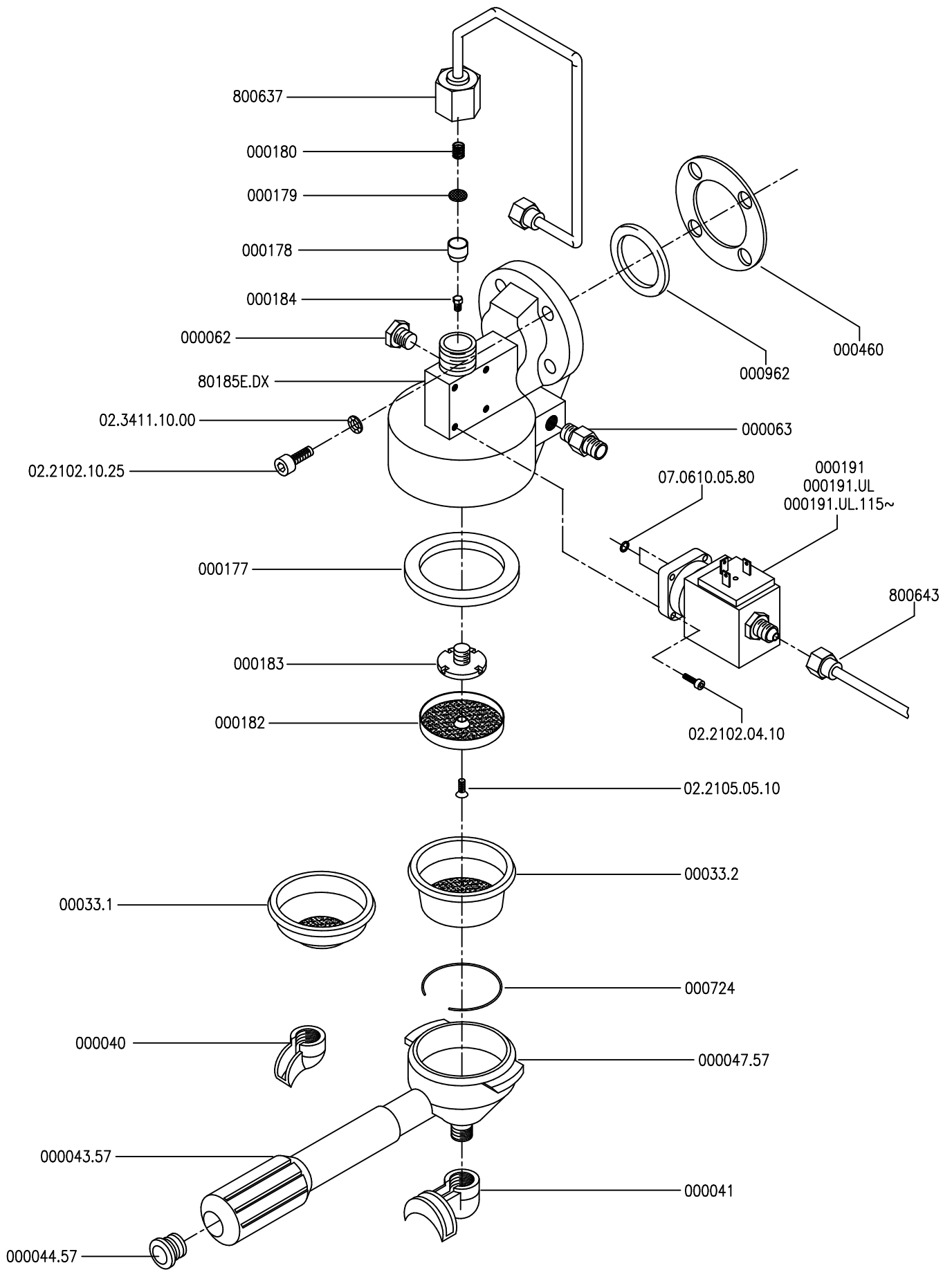
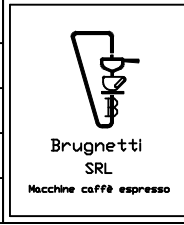


TAVOLA	GB 080
CODICE	
DATA	29.06.04
SOSTITUITO DA:	
SOSTITUISCE	02.05.03



BRUGNETTI s.r.l.
Via polveriera 37 - Novate Milanese
Tel.02.3545501 - 3543641

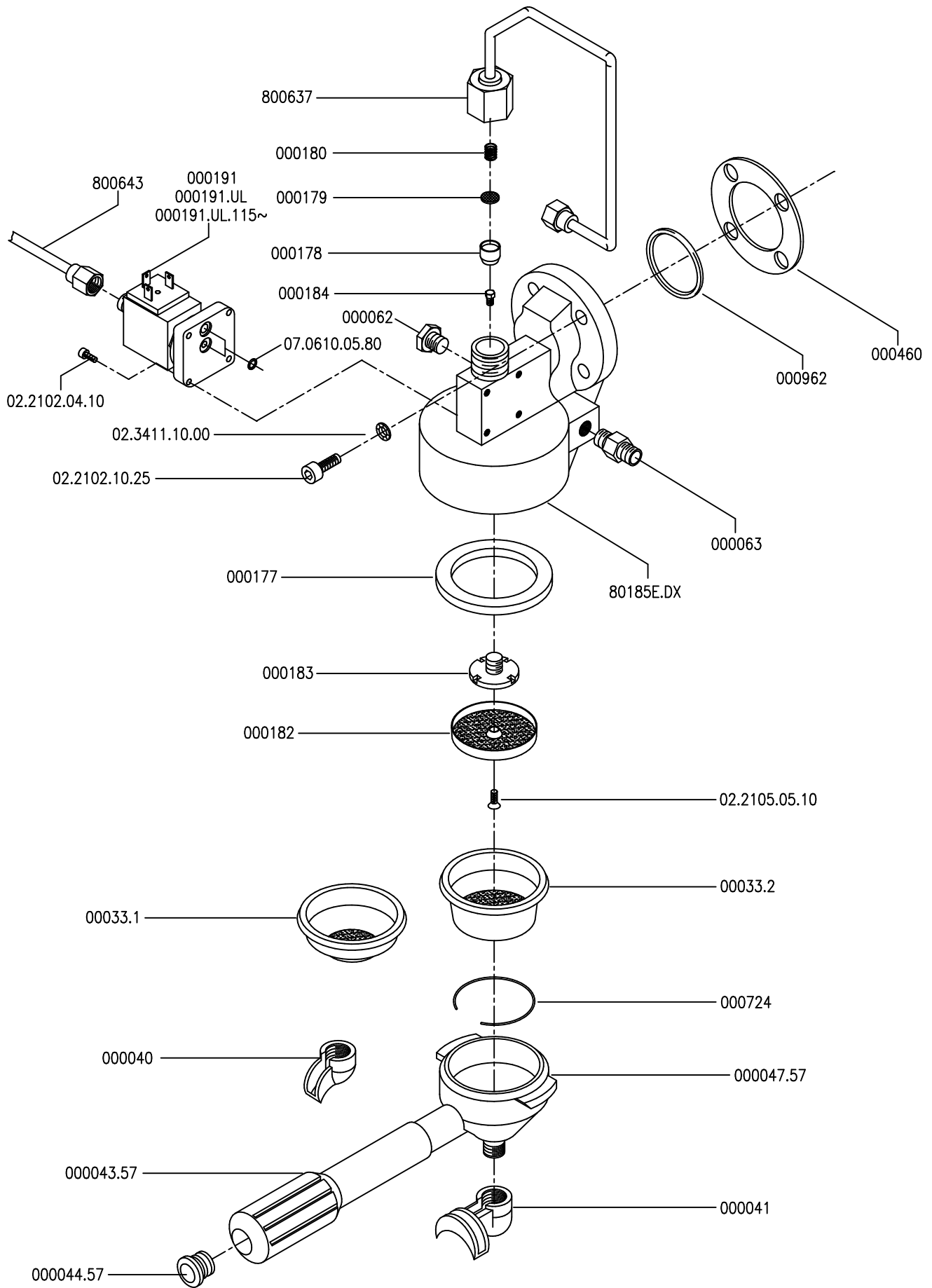
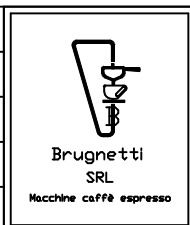
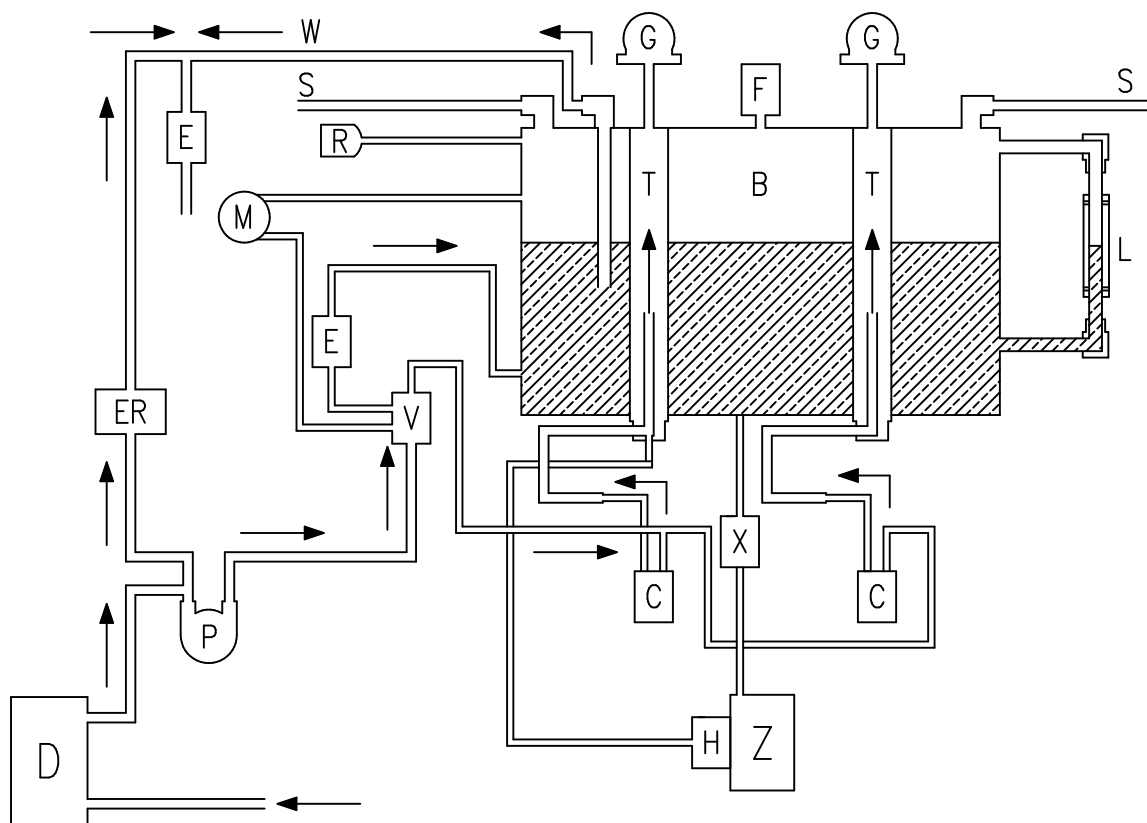


TAVOLA	GB 081
CODICE	80200E.SX
DATA	10.01.02
CONTROLLO	Tavola 980
SOSTITUISCE	980



BRUGNETTI s.r.l.
 Via polveriera 37 - Novate Milanese
 Tel.02.3545501 - 3543641

SCHEMA IDRAULICO "ALEXIA"



B - Caldaia	B - Boiler	B - Chaudiere	B - Kassel
C - Contatore volumetrico	C - Water counter	C - Compteur colometric	C - Volumenzaehier
D - Depuratore acqua	D - Water softener	D - Adoucisseur d' eau	D - Wasserentkalker
E - Elettrovalvola	E - Solenoid valve	E - Vanne solenoid	E - Solenoid ventil
ER - Elettrovalvola regolabile	ER - Adjustable solenoid valve	ER - Vanne solenoid regable	ER - Solenoid ventil
F - Valvola sicurezza	F - Safety valve	F - Vanne de suretete	F - Sicherheitsventil
G - Gruppo	G - Group	G - Group	G - Gruppe
H - Valvola di sovrappressione	H - Over pressure valve	H - Vanne de super pression	H - Ueberdruckventil
L - Livello caldaia	L - Boiler level	L - Niveau d' eau	L - Wasserstand
M - Manometro	M - Manometer	M - Manometre	M - Manometer
P - Pompa volumetrica	P - Volumetric pump	P - Pompe volumetrique	P - Volumenpumpe
R - Pressostato	R - Pressostat	R - Pressostat	R - Pressostat
S - Rubinetto vapore	S - Steam tap	S - Robinet de vapeur	S - Dampfhahn
T - Scambiatore termico	T - Fresh water system	T - Injection directe	T - Frishwassersystem
V - Valvola di non ritorno	V - One way valve	V - Vanne de non return	V - Einerichtungsventil
W - Prelievo acqua calda	W - Hot water	W - Eau chaude	W - Heisswasserhahn
Z - Vaschetta di scarico	Z - Decharge water box	Z - Cuvette de decharge	Z - Ausladetank
X - Rubinetto di scarico	X - Empty bioler tap	X - Robinet de vidange	X - Kasselentleerungssystem

TAVOLA GB 91

CODICE

DATA 01.12.04

SOSTITUITO DA:

CONTROLLO GB 42



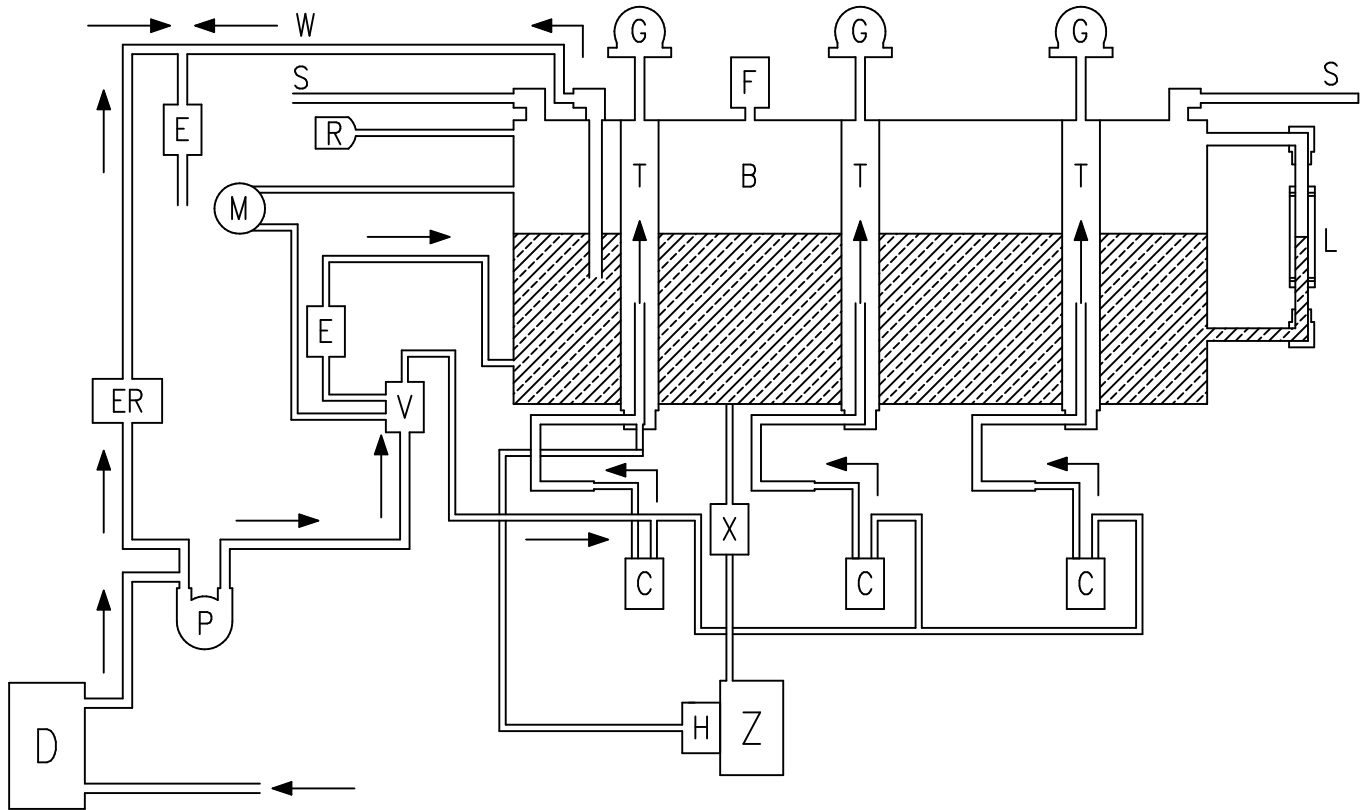
Brugnetti
SRL
Macchine caffè espresso

BRUGNETTI s.r.l.

Via polveriera 37 - Novate Milanese

Tel.02.3545501 - 3543641

SCHEMA IDRAULICO "ALEXIA" 3 GRUPPI



B - Caldaia	B - Boiler	B - Chaudiere	B - Kassel
C - Contatore volumetrico	C - Water counter	C - Compteur columetric	C - Volumenzaehier
D - Depuratore acqua	D - Water softener	D - Adoucisseur d' eau	D - Wasserentkalker
E - Elettrovalvola	E - Solenoid valve	E - Vanne solenoid	E - Solenoid ventil
ER - Elettrovalvola regolabile	ER - Adjustable solenoid valve	ER - Vanne solenoid regable	ER - Solenoid ventil
F - Valvola sicurezza	F - Safety valve	F - Vanne de suretete	F - Sicherheitsventil
G - Gruppo	G - Group	G - Groupe	G - Gruppe
H - Valvola di sovrappressione	H - Over pressure valve	H - Vanne de super pression	H - Ueberdruckventil
L - Livello caldaia	L - Boiler level	L - Niveau d' eau	L - Wasserstand
M - Manometro	M - Manometer	M - Manometre	M - Manometer
P - Pompa volumetrica	P - Volumetric pump	P - Pompe volumetric	P - Volumenpumpe
R - Pressostato	R - Pressostat	R - Pressostat	R - Pressostat
S - Rubinetto vapore	S - Steam tap	S - Robinet de vapeur	S - Dampfahn
T - Scambiatore termico	T - Fresh water system	T - Injection directe	T - Frishwassersystem
V - Valvola di non ritorno	V - One way valve	V - Vanne de non return	V - Einerichtungsventil
W - Prelievo acqua calda	W - Hot water	W - Eau chaude	W - Heisswasserhahn
Z - Vaschetta di scarico	Z - Decharge water box	Z - Cuvette de decharge	Z - Ausladetank
X - Rubinetto di scarico	X - Empty boiler tap	X - Robinet de vidange	X - Kasselentleerungsystem

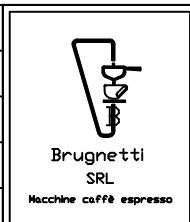
TAVOLA GB 91/3

CODICE

DATA 01.12.04

SOSTITUITO DA:

CONTROLLO GB 42

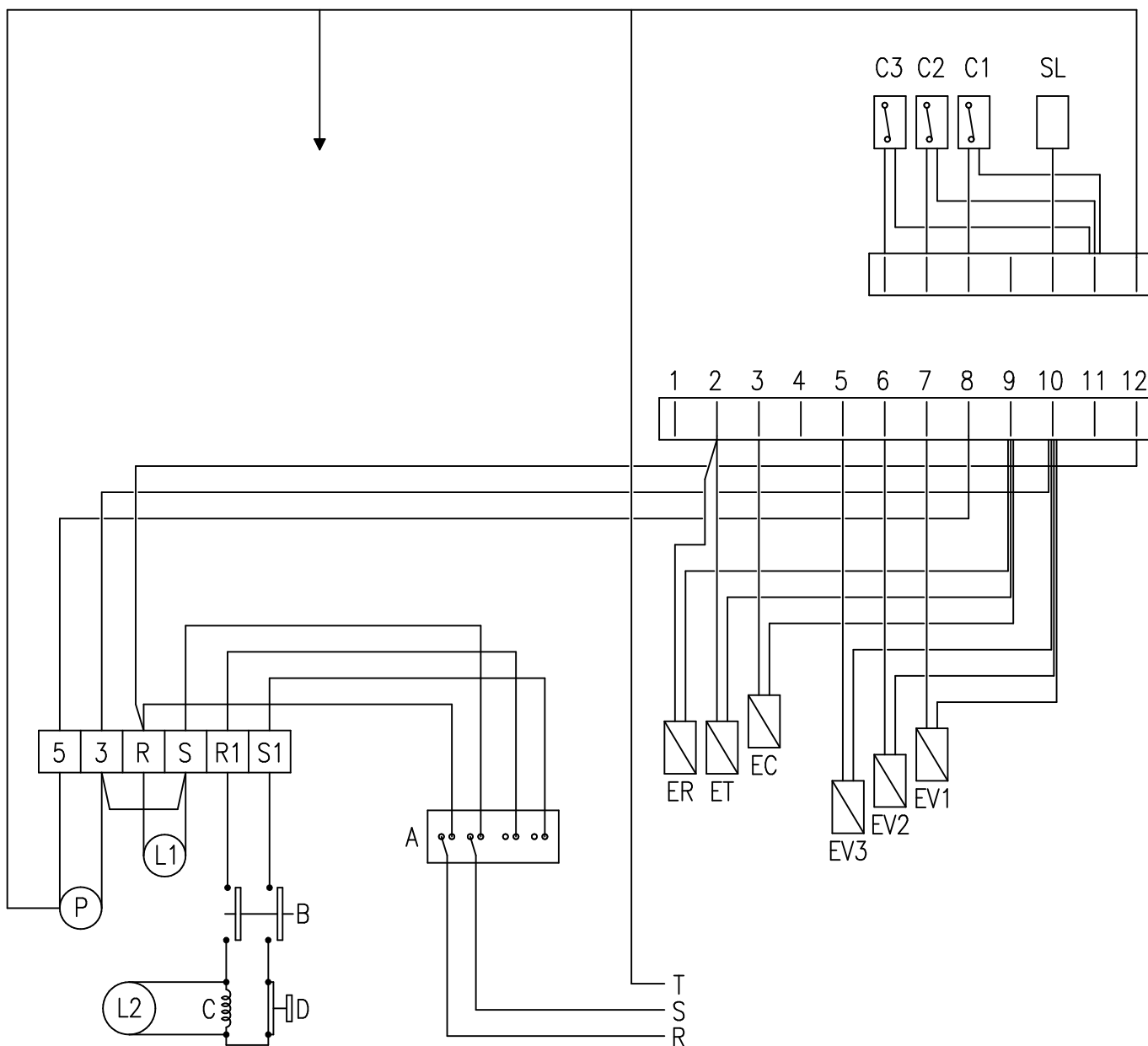


BRUGNETTI s.r.l.

Via polveriera 37 - Novate Milanese

Tel.02.3545501 - 3543641

SCHEMA ELETTRICO "ALEXIA" Elettronica



A - Interruttore
 B - Pressostato
 C - Resistenza
 C1 - Contatore volumetrico
 C2 - Contatore volumetrico
 C3 - Contatore volumetrico
 D - Termico di sicurezza
 EC - Elettrovalvola caldaia
 ER - Elettrovalvola regolabile
 ET - Elettrovalvola the
 EV1 - Elettrovalvola caffè
 EV2 - Elettrovalvola caffè
 EV3 - Elettrovalvola caffè
 L1 - Lampada luminosa verde
 L2 - Lampada luminosa rossa
 P - Pompa volumetrica
 SL - Sonda livello caldaia

A - Switch
 B - Pressostat
 C - Heating element
 C1 - Water counter
 C2 - Water counter
 C3 - Water counter
 D - Safety device
 EC - Boiler solenoid valve
 ER - Adjustable solenoid valve
 ET - Thea solenoid valve
 EV1 - Coffee solenoid valve
 EV2 - Coffee solenoid valve
 EV3 - Coffee solenoid valve
 L1 - Green lamp
 L2 - Red lamp
 P - Volumetric pump
 SL - Boiler level probe

A - Interrupter
 B - Pressostat
 C - Resistance
 C1 - Compteur volumetrique
 C2 - Compteur volumetrique
 C3 - Compteur volumetrique
 D - Thermique de securité
 EC - Electrovanne chaudiere
 ER - Electrovanne reglabie
 ET - Electrovanne eau chaude
 EV1 - Electrovanne café
 EV2 - Electrovanne café
 EV3 - Electrovanne café
 L1 - Lampe vert
 L2 - Lampe rouge
 P - Pompe volumetrique
 SL - Sonde de niveau

A - Schalter
 B - Pressostat
 C - Resistenz
 C1 - Volumenzaehir
 C2 - Volumenzaehir
 C3 - Volumenzaehir
 D - Sicherung
 EC - Kasselektroventil
 ER - Elelektroventil
 ET - Theelektroventil
 EV1 - Kaffeelctroventil
 EV2 - Kaffeelctroventil
 EV3 - Kaffeelctroventil
 L1 - Gruen lampe
 L2 - Rot lampe
 P - Volumenpumpe
 SL - Kessistandsonde

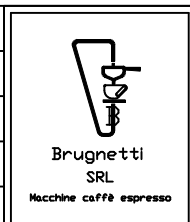
TAVOLA GB 93

CODICE

DATA 11.04.04

SOSTITUITO DA:

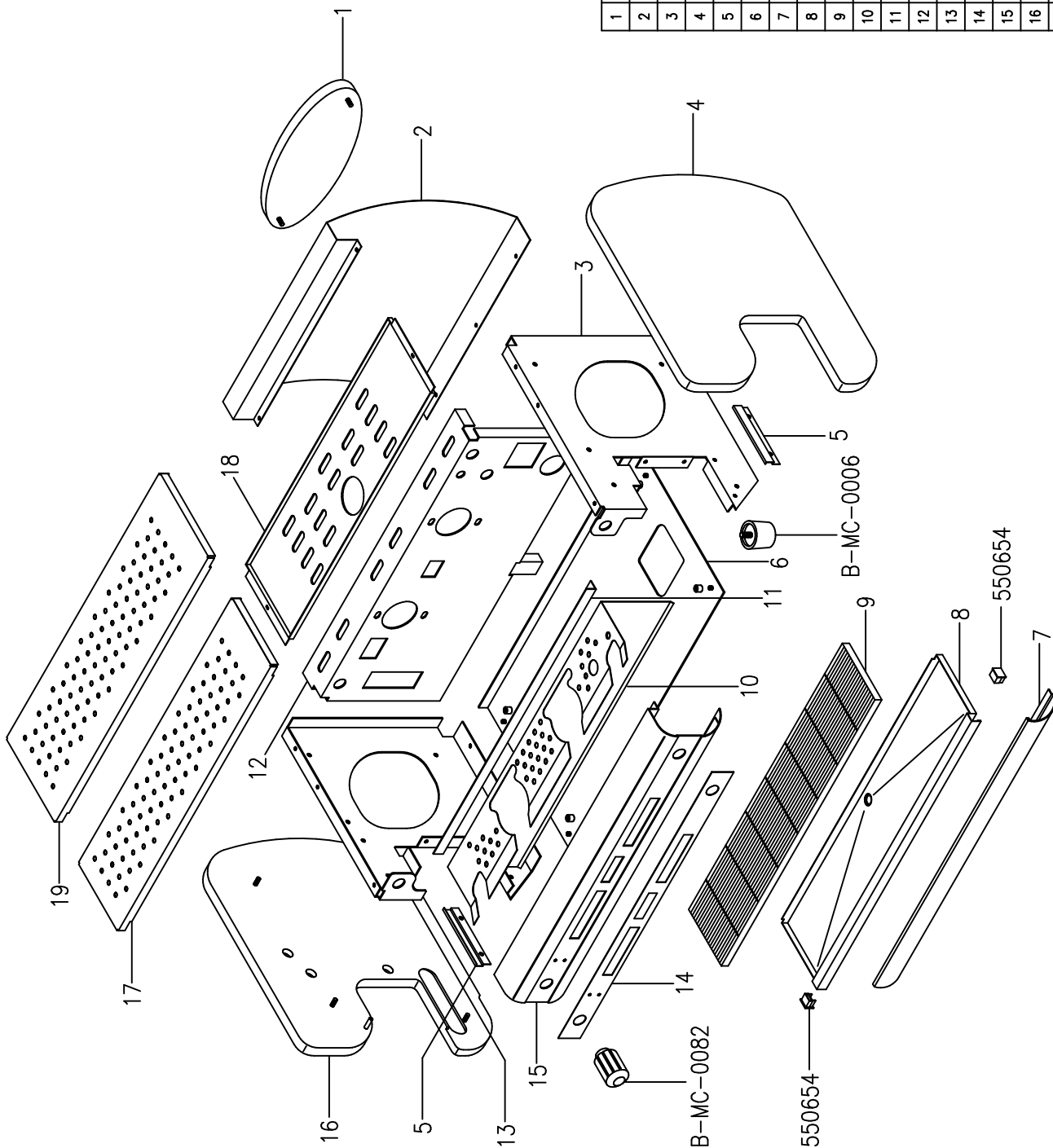
SOSTITUISCE GB060



BRUGNETTI s.r.l.

Via polveriera 37 - Novate Milanese

Tel.02.3545501 - 3543641



	1 GR	2 GR	3 GR
1	850687	850687	850687
2	550639	550640	550641
3	550600	550600	550600
4	850601	850601	850601
5	550612	550612	550612
6	550649	550650	550651
7	850669	850670	850671
8	550629	550630	550631
9	550634	550635	550636
10	550679	550680	550681
11	550609	550610	550611
12	550689	550690	550691
13	550605	550605	550605
14	550664	550665	550666
15	850659	850660	850661
16	850606	850606	850606
17	550624	550625	550626
18	550710	550711	550712
19	550619	550620	550621

SCALA

DISEGNO

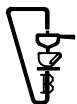
GB 96

DATA

20.10.94

SOSTITUITO DA

SOSTITUISCE

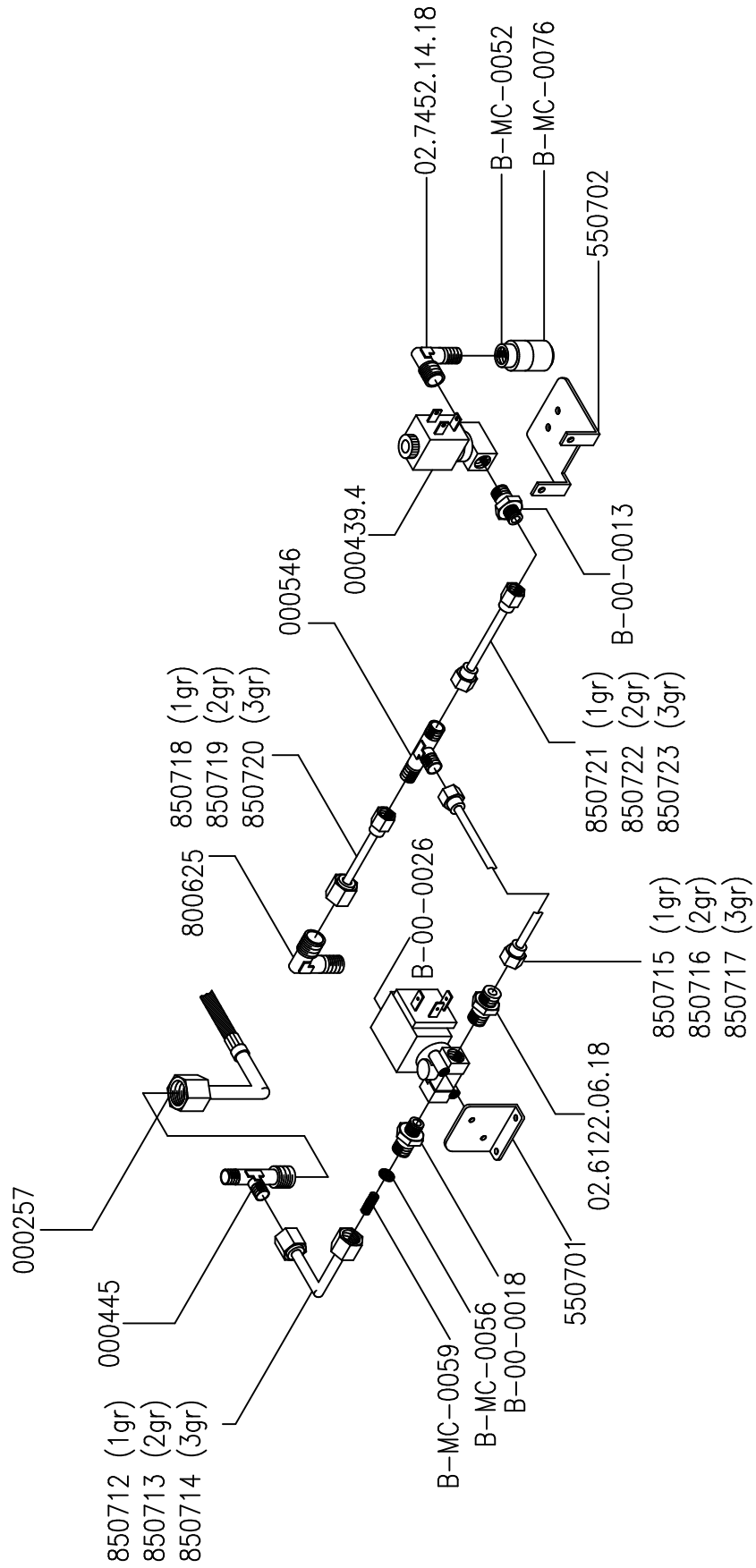


Brugnetti
SRL
Macchine caffè espresso

BRUNETTI s.r.l.

Via polveriera 37 - Novate Milanese

Tel.02.3545501 - 3543641



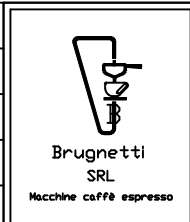
SCALA

DISEGNO GB 97

DATA 29.10.04

SOSTITUITO DA

CONTROLLO

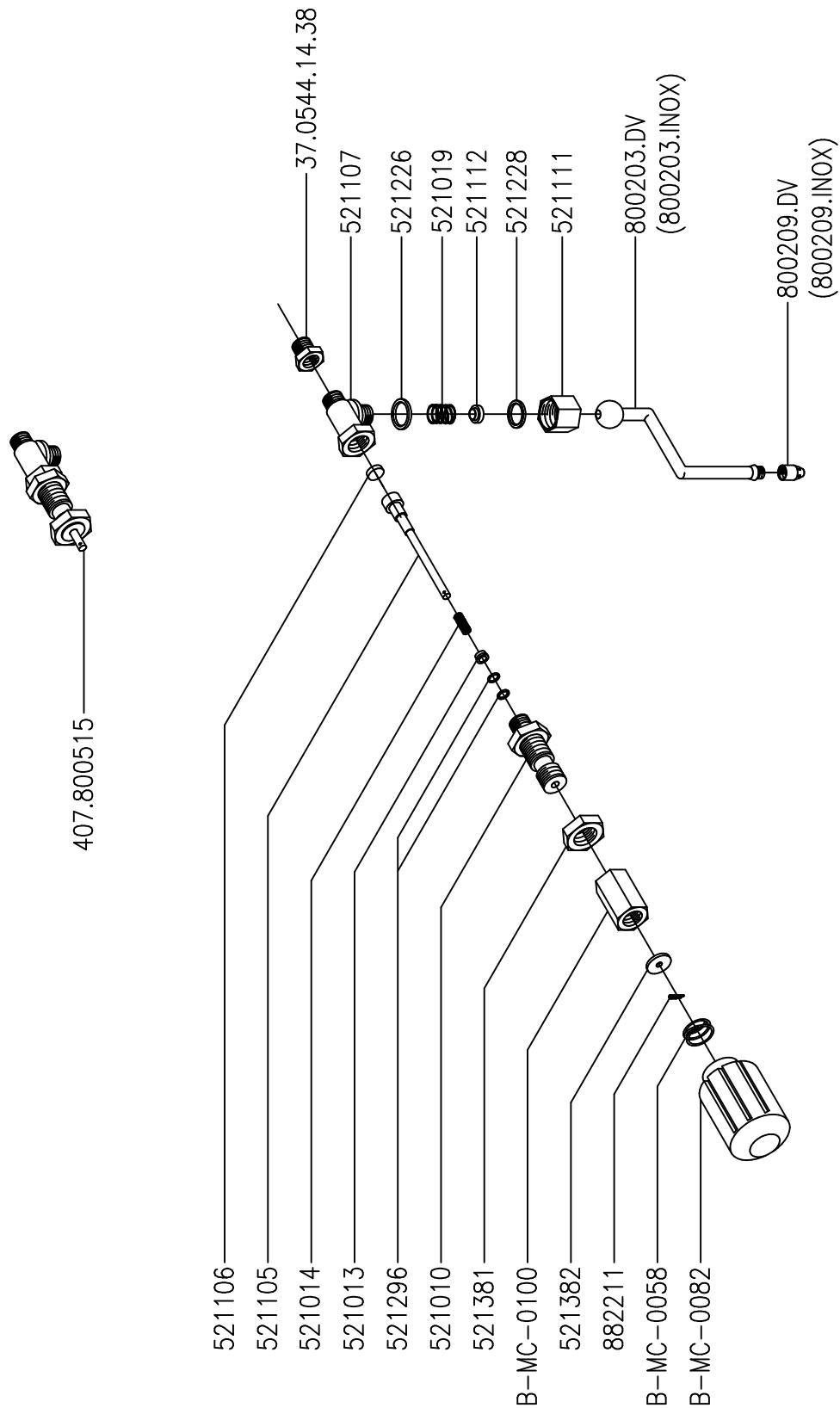


BRUNETTI s.r.l.

Via polveriera 37 – Novate Milanese

Tel.02.3545501 – 3543641

ASSIEME RUBINETTO VAPORE "ALEXIA"



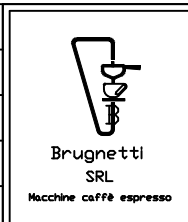
SCALA

DISEGNO GB 98

DATA 11.11.04

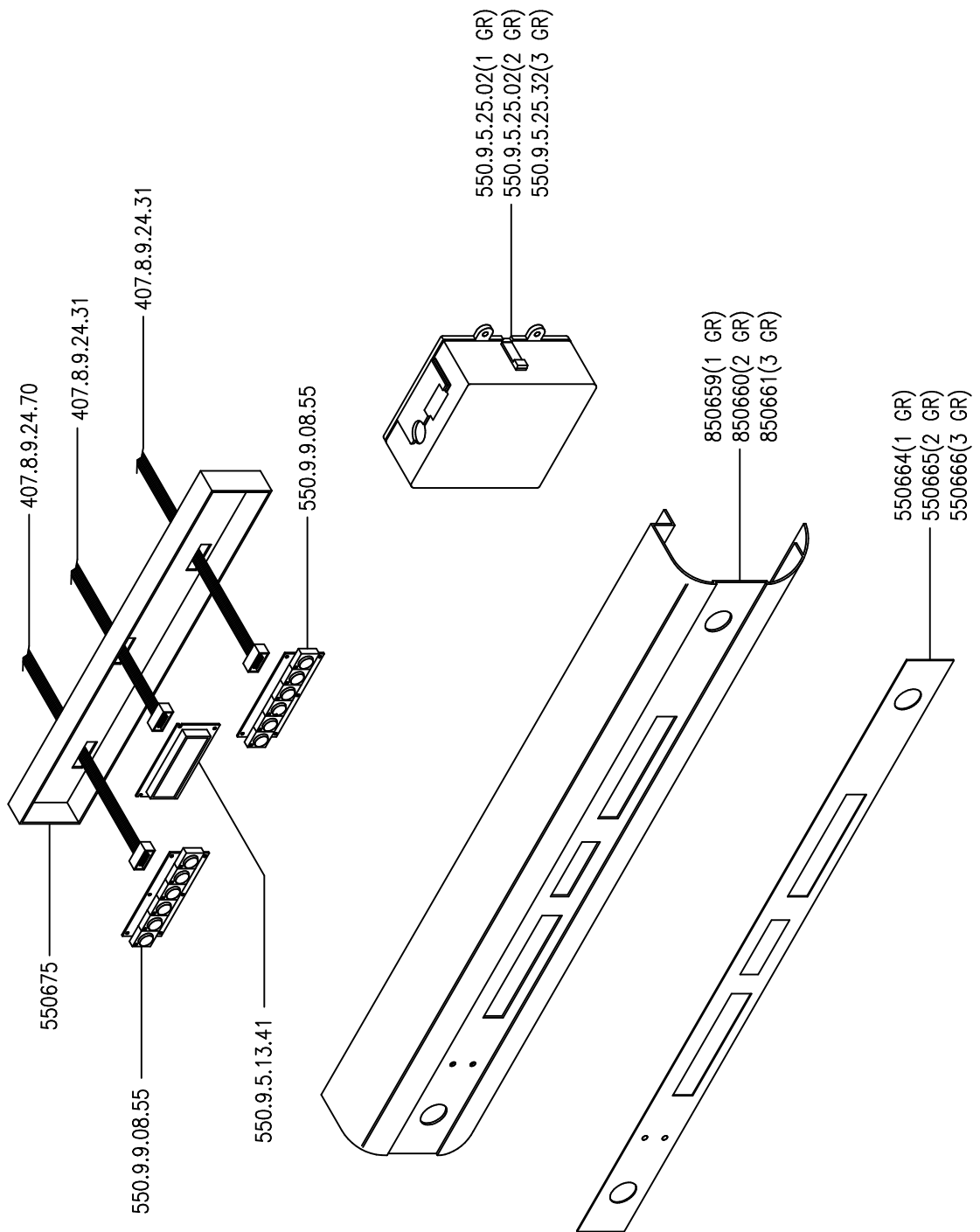
SOSTITUITO DA

CONTROLLO GB 90



BRUGNETTI s.r.l.
Via polveriera 37 - Novate Milanese
Tel.02.3545501 - 3543641

COMPONENTI ELETTRONICI "ALEXIA"



SCALA

DISEGNO

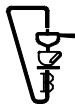
GB 99

DATA

17.11.04

SOSTITUITO DA

SOSTITUISCE



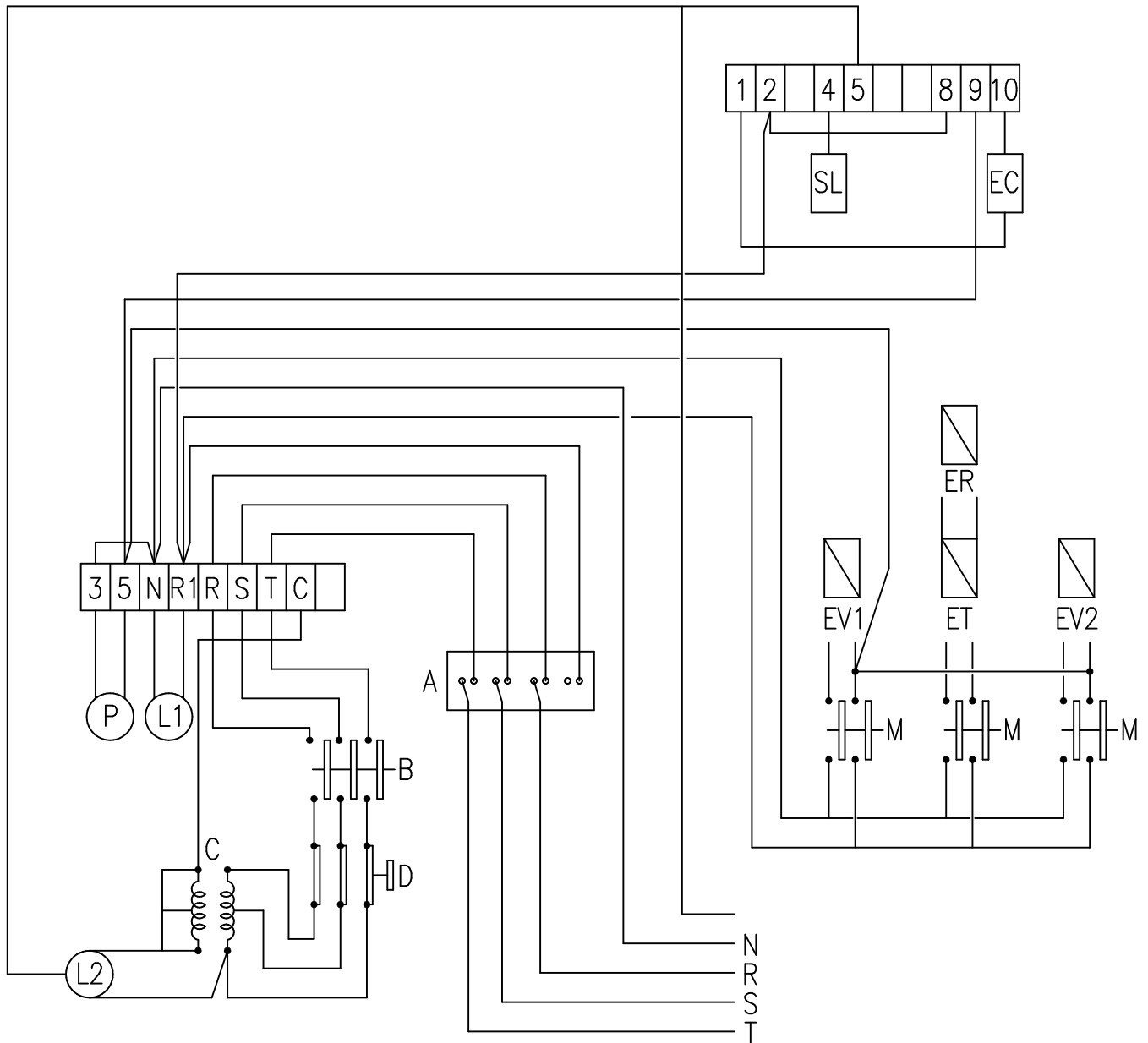
Brugnetti
SRL
Macchine caffè espresso

BRUGNETTI s.r.l.

Via polveriera 37 – Novate Milanese

Tel.02.3545501 – 3543641

SCHEMA ELETTRICO "ALEXIA" semi - trifase



A - Interruttore
 B - Pressostato
 C - Resistenza
 D - Termico di sicurezza
 EC - Elettrovalvola caldaia
 ET - Elettrovalvola thè
 ER - Elettrovalvola regolabile
 EV1 - Elettrovalvola caffè
 EV2 - Elettrovalvola caffè
 L1 - Lampada luminosa
 L2 - Lampada luminosa
 M - Interruttore
 P - Pompa volumetrica
 SL - Sonda livello caldaia

A - Switch
 B - Pressostat
 C - Heating element
 D - Safety device
 EC - Boiler solenoid valve
 ET - Thea solenoid valve
 ER - Adjustable solenoid valve
 EV1 - Coffee solenoid valve
 EV2 - Coffee solenoid valve
 L1 - Lamp
 L2 - Lamp
 M - Switch
 P - Volumetric pump
 SL - Boiler level probe

A - Interrupter
 B - Pressostat
 C - Resistance
 D - Termique de securité
 EC - Electrovanne chaudiere
 ET - Electrovanne thè
 ER - Electrovanne regable
 EV1 - Electrovanne café
 EV2 - Electrovanne café
 L1 - Indicateur lumineux
 L2 - Indicateur lumineux
 M - Interrupteur
 P - Pompe volumetrique
 SL - Sonde de niveau

A - Schalter
 B - Pressostat
 C - Heizkoerper
 D - Sicherung
 EC - Kasselektroventil
 ET - Theelektroventil
 ER - Electroventil
 EV1 - Kaffeelectroventil
 EV2 - Kaffeelectroventil
 L1 - Lampe
 L2 - Lampe
 M - Schalter
 P - Volumenpumpe
 SL - Kessistandsonde

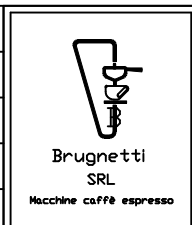
TAVOLA GB 100

CODICE

DATA 20.06.06

SOSTITUITO DA:

SOSTITUISCE



BRUGNETTI s.r.l.

Via polveriera 37 - Novate Milanese

Tel.02.3545501 - 3543641