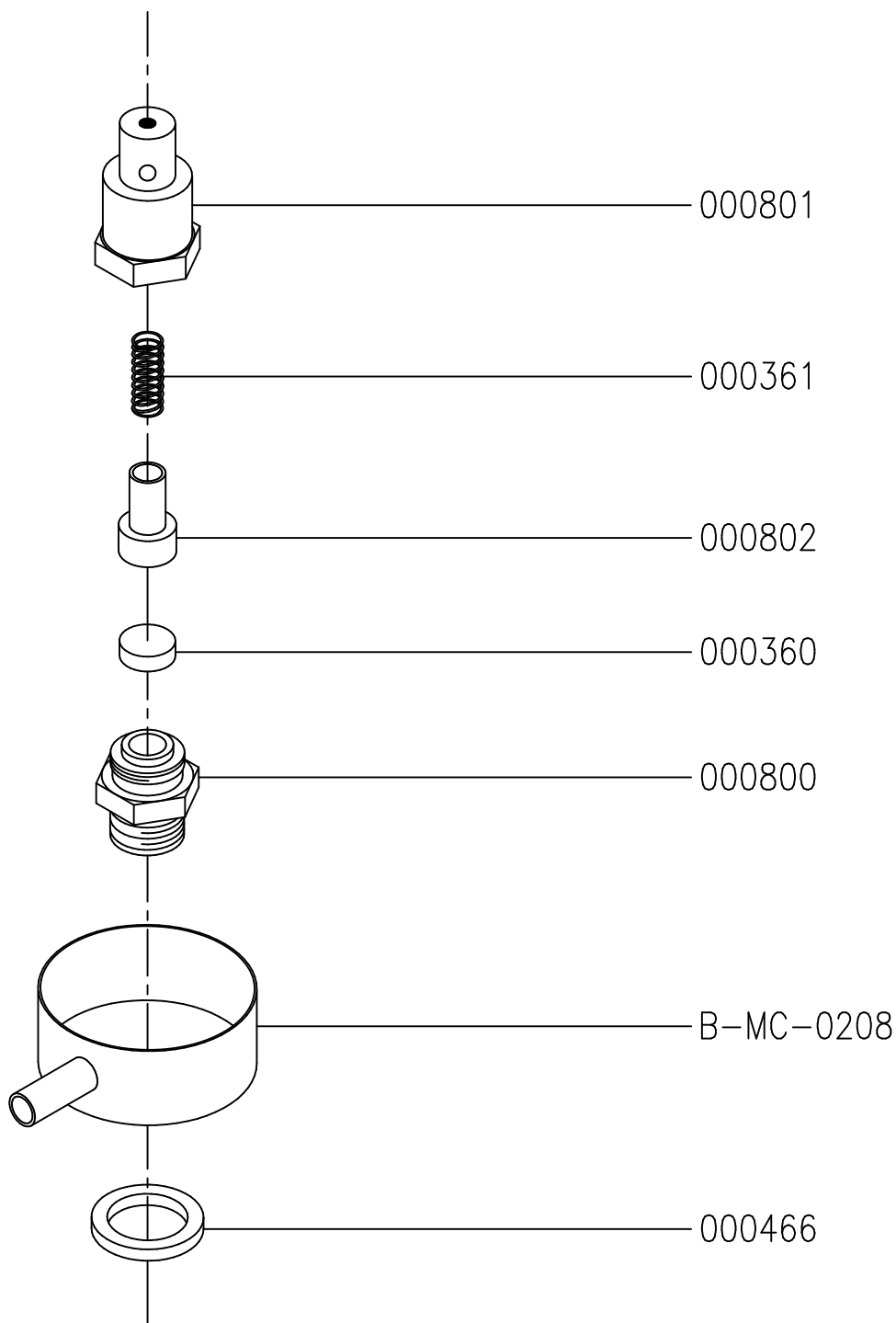




CATALOGO RICAMBI

“C”

Revisione del 01.12.2006



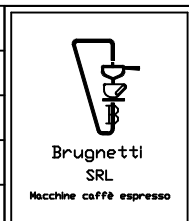
SCALA

DISEGNO 800359

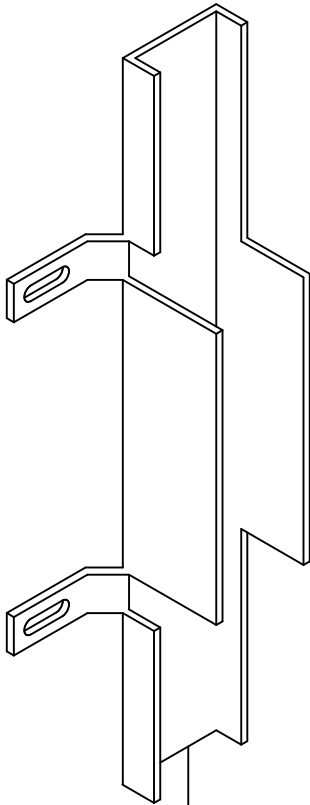
DATA 15.07.91

SOSTITUITO DA

SOSTITUISCE



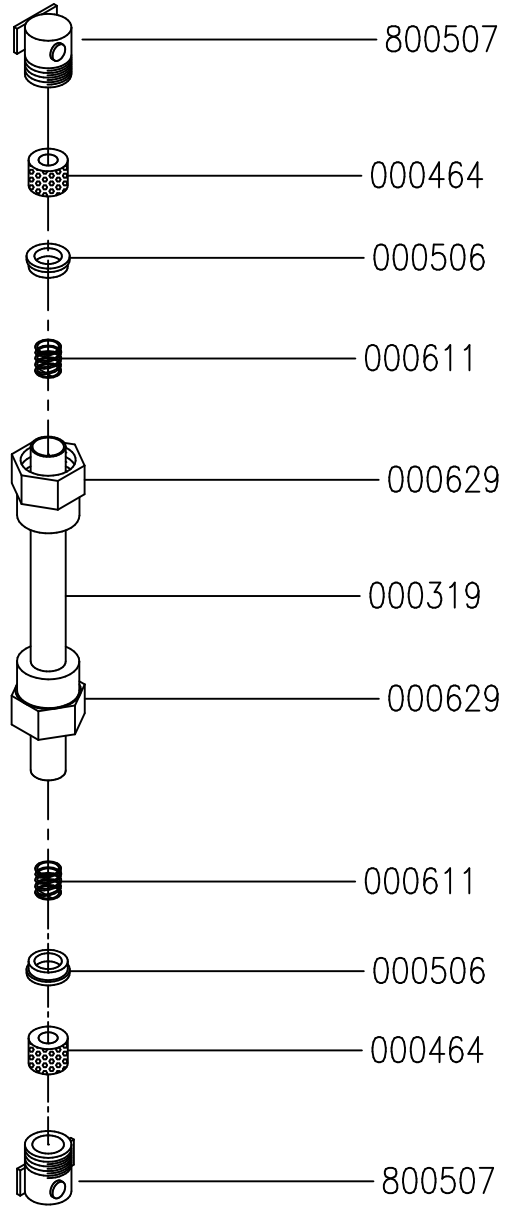
BRUGNETTI s.r.l.
Via polveriera 37 – Novate Milanese
Tel.02.3545501 – 3543641



800504



000699



800507

000464

000506

000611

000629

000319

000629

000611

000506

000464

800507

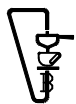
SCALA

DISEGNO 800461

DATA 29.07.91

SOSTITUITO DA

SOSTITUISCE



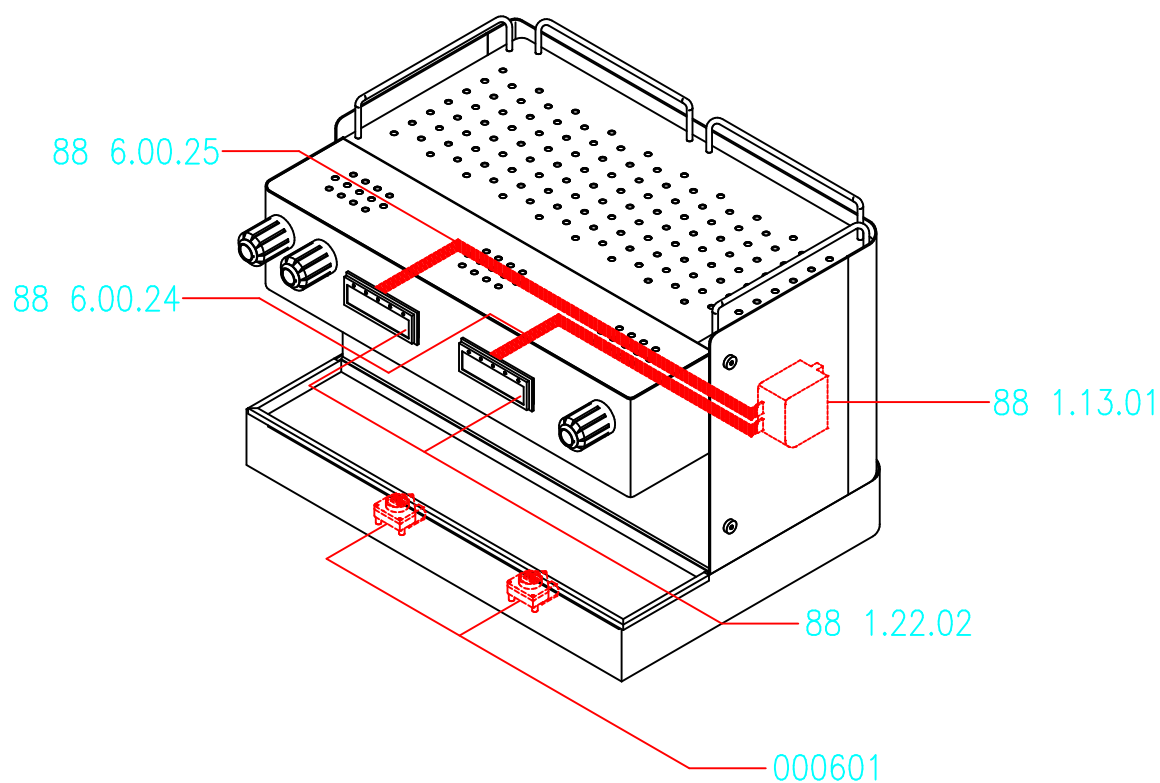
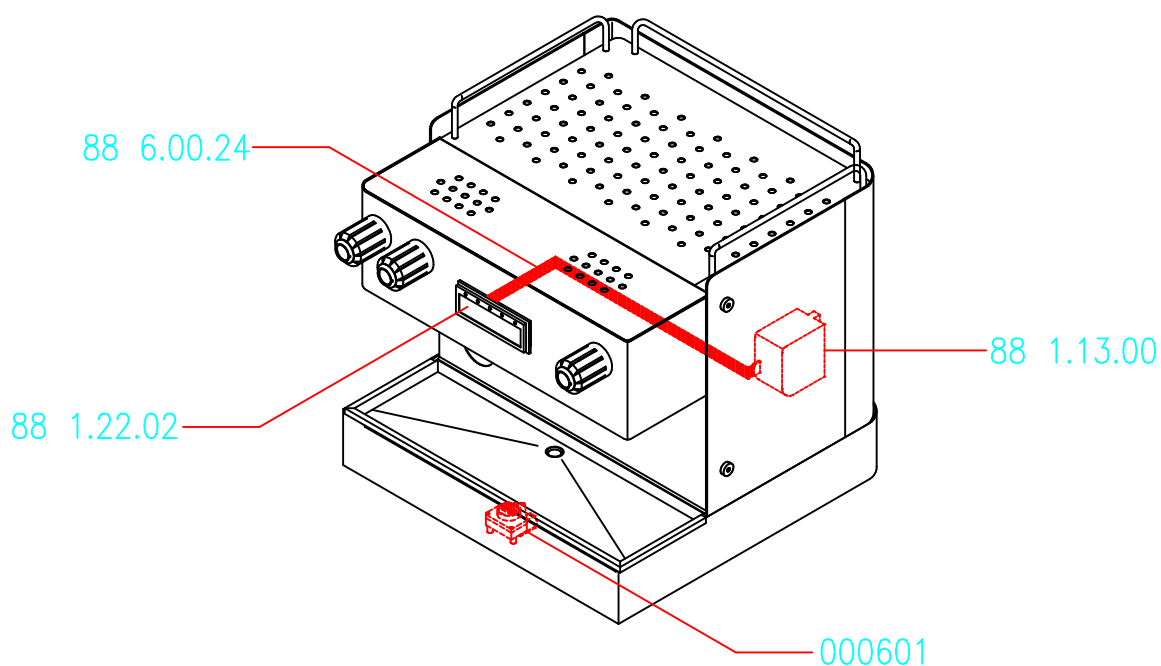
Brugnetti
SRL
Macchine caffè espresso

BRUGNETTI s.r.l.

Via polveriera 37 - Novate Milanese

Tel.02.3545501 - 3543641

COMPONENTI ELETTRONICI PER "DOS"



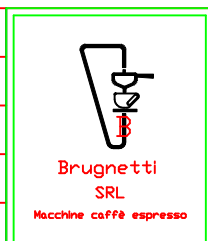
SCALA

DISEGNO GB 055

DATA 31.03.98

SOSTITUITO DA

SOSTITUISCE

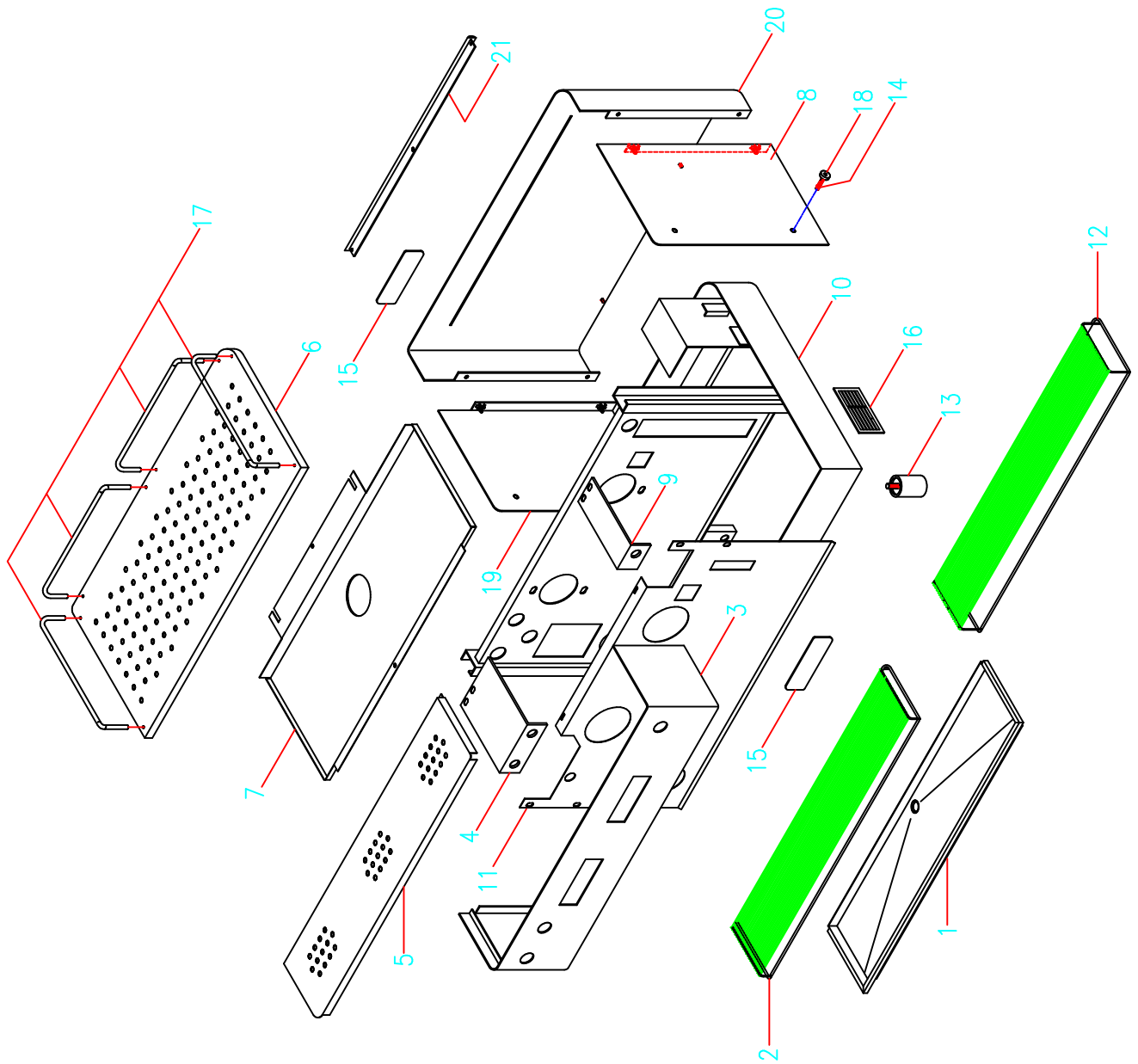


BRUGNETTI s.r.l.

Via polveriera 37 - Novate Milanese

Tel.02.3545501 - 3543641

| | 1 GR | 2 GR | 3 GR |
|----|----------------|----------------|----------------|
| 1 | 000683.2324 | 000684.2324 | 000685.2324 |
| 2 | 000740.2324 | 000741.2324 | 000742.2324 |
| 3 | 000659.2324 | 000660.2324 | 000661.2324 |
| 4 | 025018.2324.SN | 025018.2324.SN | 025018.2324.SN |
| 5 | 000688.2324 | 000689.2324 | 000690.2324 |
| 6 | 000766.2324 | 000767.2324 | 000768.2324 |
| 7 | 000700.2324 | 000701.2324 | 000702.2324 |
| 8 | 000667.2324.DX | 000667.2324.DX | 000667.2324.DX |
| 9 | 025018.2324.DX | 025018.2324.DX | 025018.2324.DX |
| 10 | 000653.2324 | 000654.2324 | 000655.2324 |
| 11 | 000679.2324 | 000680.2324 | 000680.2324 |
| 12 | 000740.2324 | 000741.2324 | 000742.2324 |
| 13 | 88 4119 | 88 4119 | 88 4119 |
| 14 | 02.2107.06.30 | 02.2107.06.30 | 02.2107.06.30 |
| 15 | 000687 | 000687 | 000687 |
| 16 | 000767 | 000767 | 000767 |
| 17 | 000673.2324 | 000673.2324 | 000673.2324 |
| 18 | 0683 817 4 | 0683 817 4 | 0683 817 4 |
| 19 | 000667.2324.SX | 000667.2324.SX | 000667.2324.SX |
| 20 | 000668.2324.2 | 000669.2324.2 | 000670.2324.2 |
| 21 | 232411 | 232412 | 232413 |



SCALA

DISEGNO

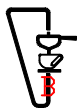
GB 050

DATA

06.11.01

SOSTITUITO DA

SOSTITUISCE



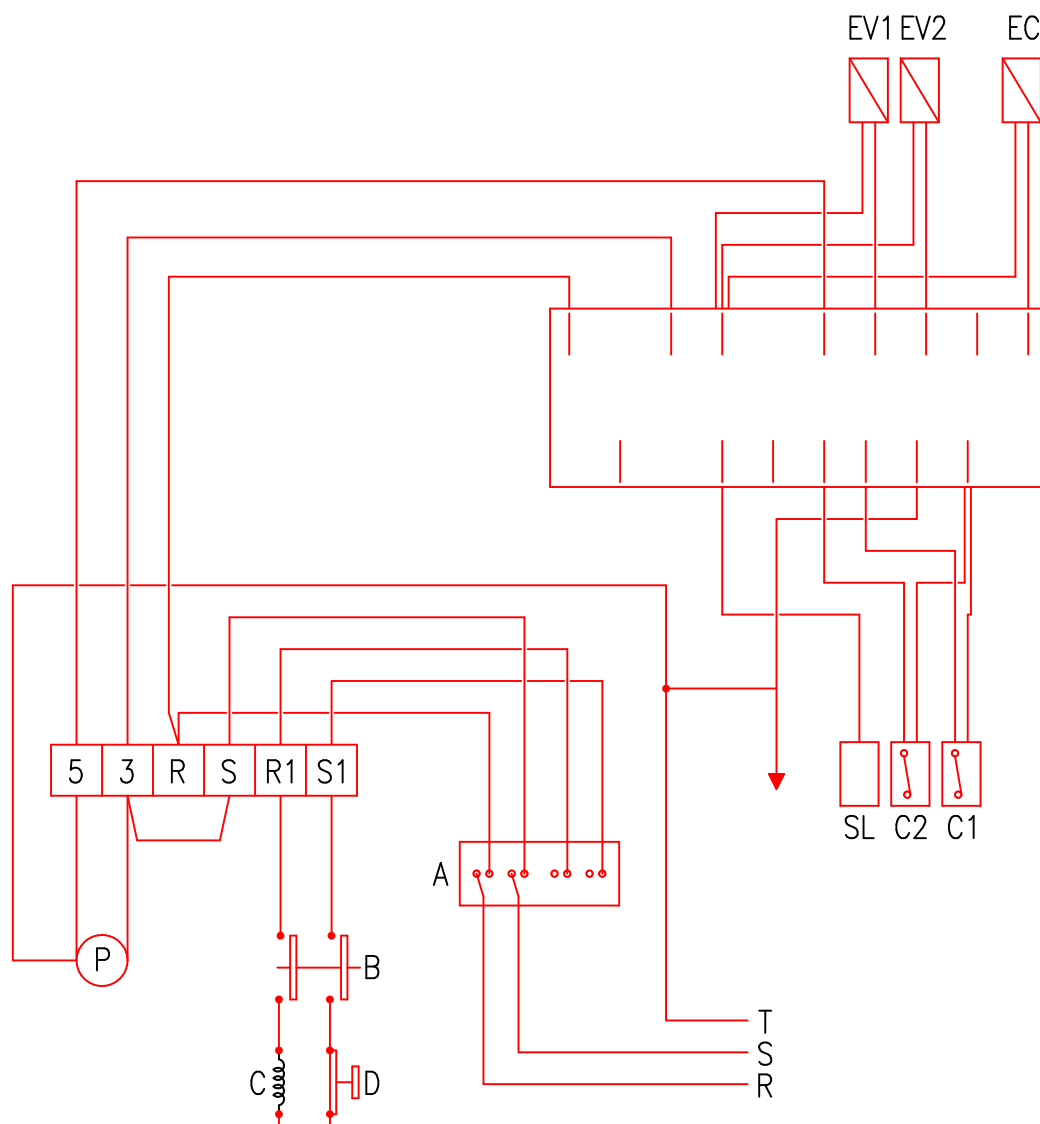
Brugnetti
SRL
Macchine caffè espresso

BRUGNETTI s.r.l.

Via polveriera 37 – Novate Milanese

Tel.02.3545501 – 3543641

SCHEMA ELETTRICO "C" Elettronica



A - Interruttore
 B - Pressostato
 C - Resistenza
 C1 - Contatore volumetrico
 C2 - Contatore volumetrico
 D - Termico di sicurezza
 EC - Elettrovalvola caldaia
 EV1 - Elettrovalvola caffè
 EV2 - Elettrovalvola caffè
 P - Pompa volumetrica
 SL - Sonda livello caldaia

A - Switch
 B - Pressostat
 C - Heating element
 C1 - Water counter
 C2 - Water counter
 D - Safety device
 EC - Boiler solenoid valve
 EV1 - Coffee solenoid valve
 EV2 - Coffee solenoid valve
 P - Volumetric pump
 SL - Boiler level probe

A - Interrupter
 B - Pressostat
 C - Resistance
 C1 - Compteur volumetrique
 C2 - Compteur volumetrique
 D - Thermique de securité
 EC - Electrovanne chaudiere
 EV1 - Electrovanne café
 EV2 - Electrovanne café
 P - Pompe volumetrique
 SL - Sonde de niveau

A - Schalter
 B - Pressostat
 C - Heizkoerper
 C1 - Volumenzaehir
 C2 - Volumenzaehir
 D - Sicherung
 EC - Kasselektroventil
 EV1 - Kaffeelctroventil
 EV2 - Kaffeelctroventil
 P - Volumenpumpe
 SL - Kessistandsonde

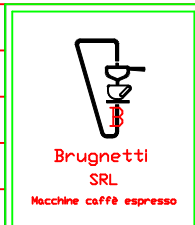
TAVOLA GB 060

CODICE

DATA 17.04.98

SOSTITUITO DA:

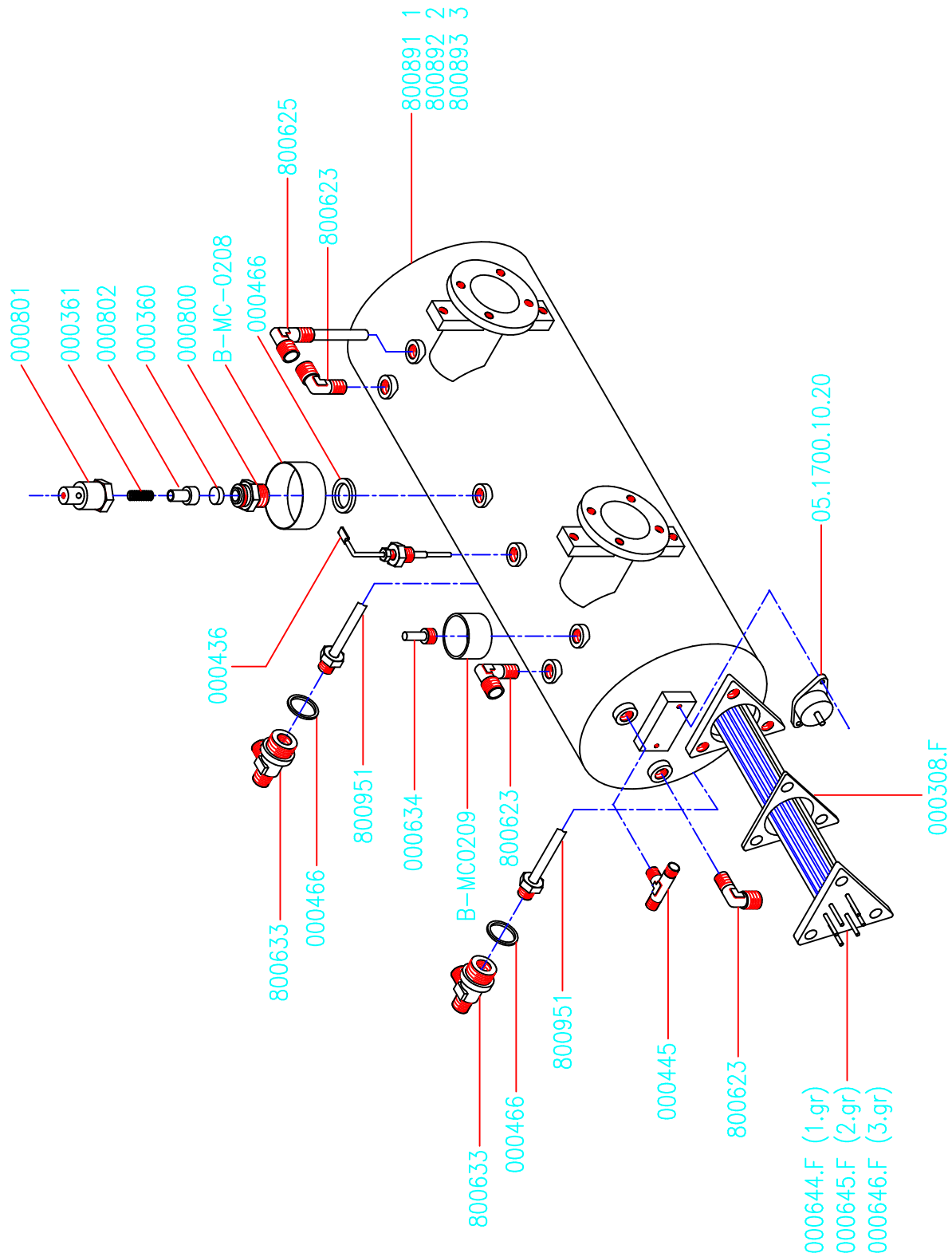
SOSTITUISCE



BRUGNETTI s.r.l.

Via polveriera 37 - Novate Milanese

Tel.02.3545501 - 3543641



SCALA

DISEGNO

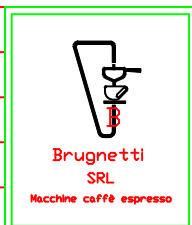
GB 070

DATA

11.11.04

SOSTITUITO DA

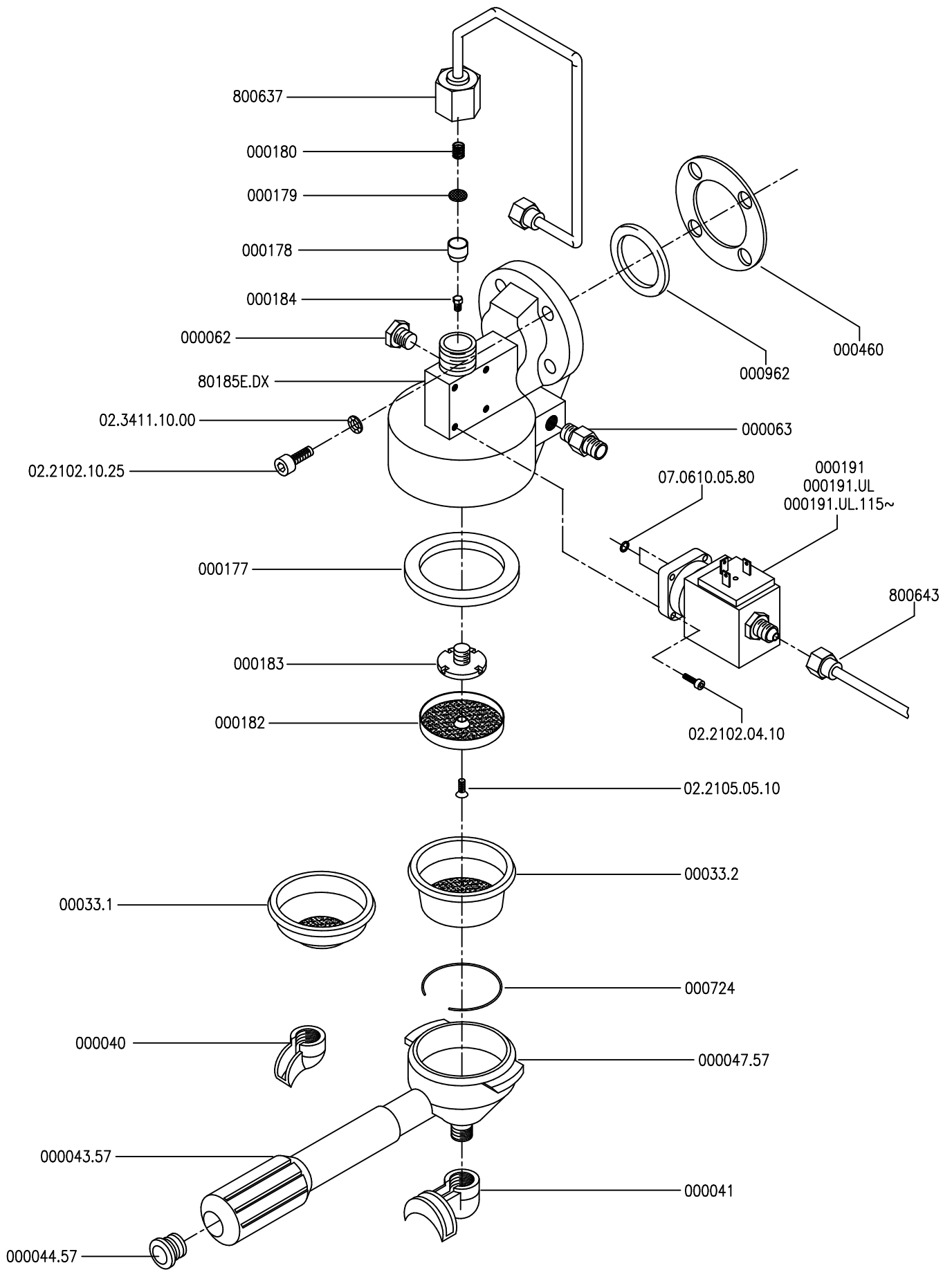
CONTROLLO



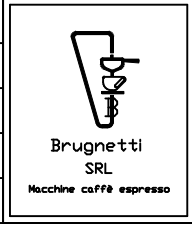
BRUGNETTI s.r.l.

Via polveriera 37 – Novate Milanese

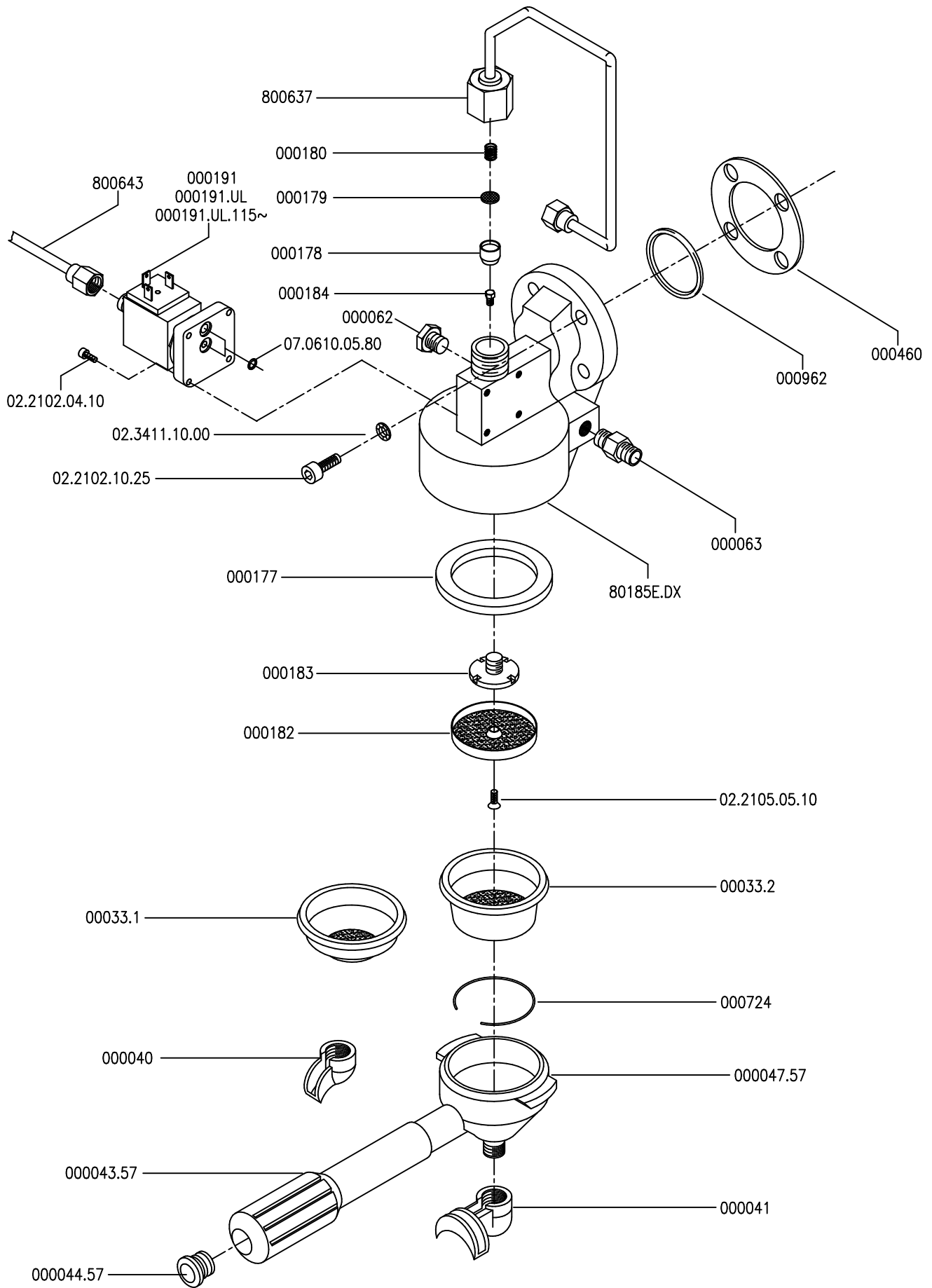
Tel.02.3545501 – 3543641



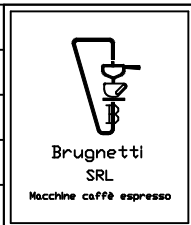
| | |
|----------------|----------|
| TAVOLA | GB 080 |
| CODICE | |
| DATA | 29.06.04 |
| SOSTITUITO DA: | |
| SOSTITUISCE | 02.05.03 |



BRUGNETTI s.r.l.
 Via polveriera 37 - Novate Milanese
 Tel.02.3545501 - 3543641

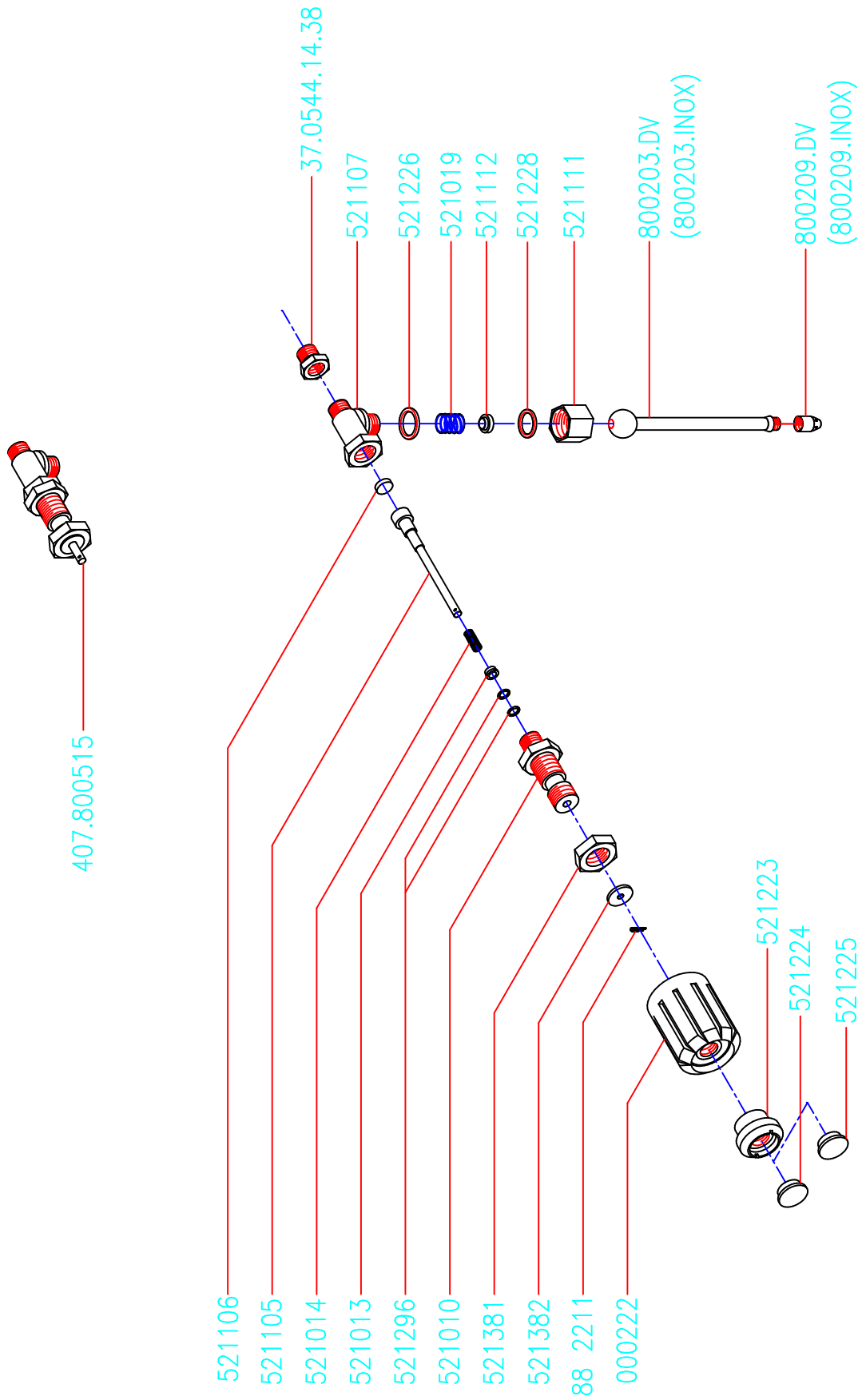


| | |
|-------------|------------|
| TAVOLA | GB 081 |
| CODICE | 80200E.SX |
| DATA | 10.01.02 |
| CONTROLLO | Tavola 980 |
| SOSTITUISCE | 980 |



BRUGNETTI s.r.l.
Via polveriera 37 - Novate Milanese
Tel.02.3545501 - 3543641

ASSIEME RUBINETTO ACQUA/VAPORE TIPO NUOVO

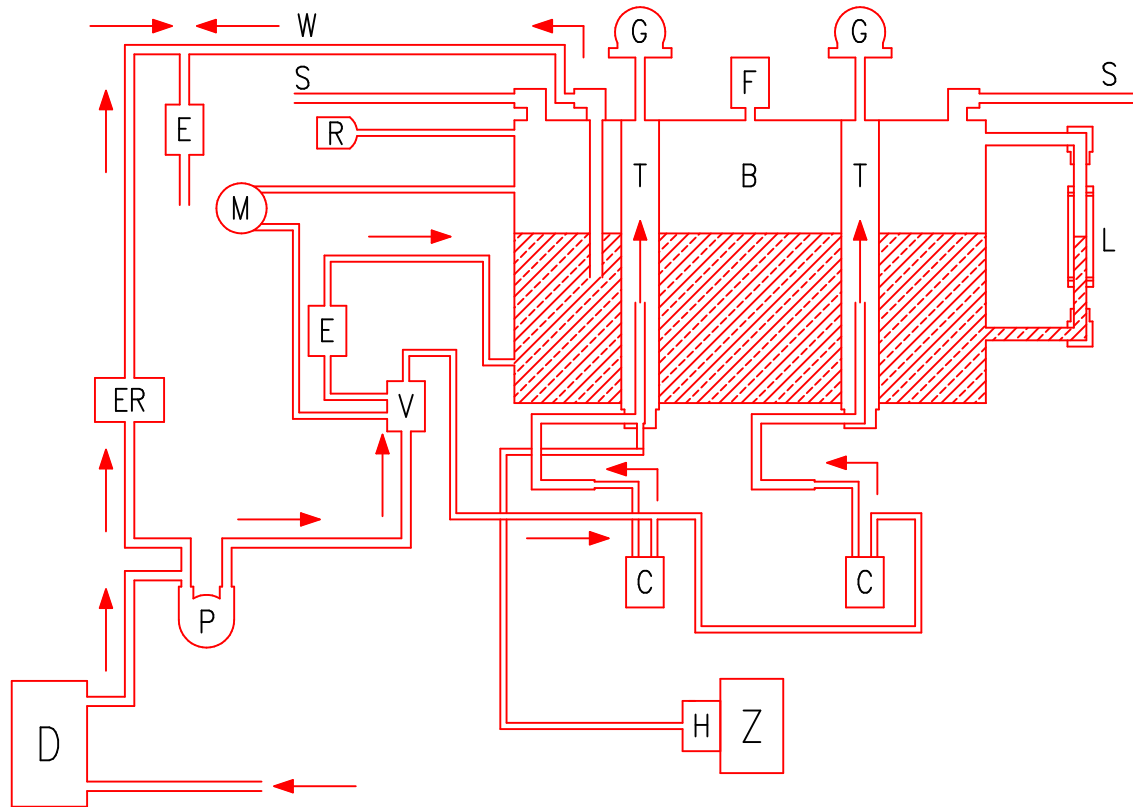


| | |
|---------------|----------|
| SCALA | |
| DISEGNO | GB 90 |
| DATA | 25.01.02 |
| SOSTITUITO DA | |
| CONTROLLO | |



BRUGNETTI s.r.l.
Via polveriera 37 – Novate Milanese
Tel.02.3545501 – 3543641

SCHEMA IDRAULICO "C"



B - Caldaia
 C - Contatore volumetrico
 D - Depuratore acqua
 E - Elettrovalvola
 ER - Elettrovalvola regolabile
 F - Valvola sicurezza
 G - Gruppo
 H - Valvola di sovrappressione
 L - Livello caldaia
 M - Manometro
 P - Pompa volumetrica
 R - Pressostato
 S - Rubinetto vapore
 T - Scambiatore termico
 V - Valvola di non ritorno
 W - Prelievo acqua calda
 Z - Vaschetta di scarico

B - Boiler
 C - Water counter
 D - Water softener
 E - Solenoid valve
 ER - Adjustable solenoid valve
 F - Safety valve
 G - Group
 H - Over pressure valve
 L - Boiler level
 M - Manometer
 P - Volumetric pump
 R - Pressostat
 S - Steam tap
 T - Fresh water system
 V - One way valve
 W - Hot water
 Z - Decharge water box

B - Chaudiere
 C - Compteur columetricue
 D - Adoucisseur d' eau
 E - Vanne solenoid
 ER - Vanne solenoid regable
 F - Vanne de suretete
 G - Group
 H - Vanne de super pression
 L - Niveau d' eau
 M - Manometre
 P - Pompe volumetricue
 R - Pressostat
 S - Robinet de vapeur
 T - Injection directe
 V - Vanne de non return
 W - Eau chaude
 Z - Cuvette de decharge

B - Kassel
 C - Volumenzaehier
 D - Wasserentkalker
 E - Solenoid ventil
 ER - Solenoid ventil
 F - Sicherheitsventil
 G - Gruppe
 H - Ueberdruckventil
 L - Wasserstand
 M - Manometer
 P - Volumenpumpe
 R - Pressostat
 S - Dampfahn
 T - Frishwassersystem
 V - Einerichtungsventil
 W - Heisswasserhahn
 Z - Ausladetank

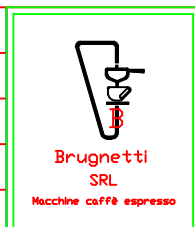
TAVOLA GB 101

CODICE

DATA 01.12.04

SOSTITUITO DA:

CONTROLLO GB 42



BRUGNETTI s.r.l.

Via polveriera 37 - Novate Milanese

Tel.02.3545501 - 3543641