



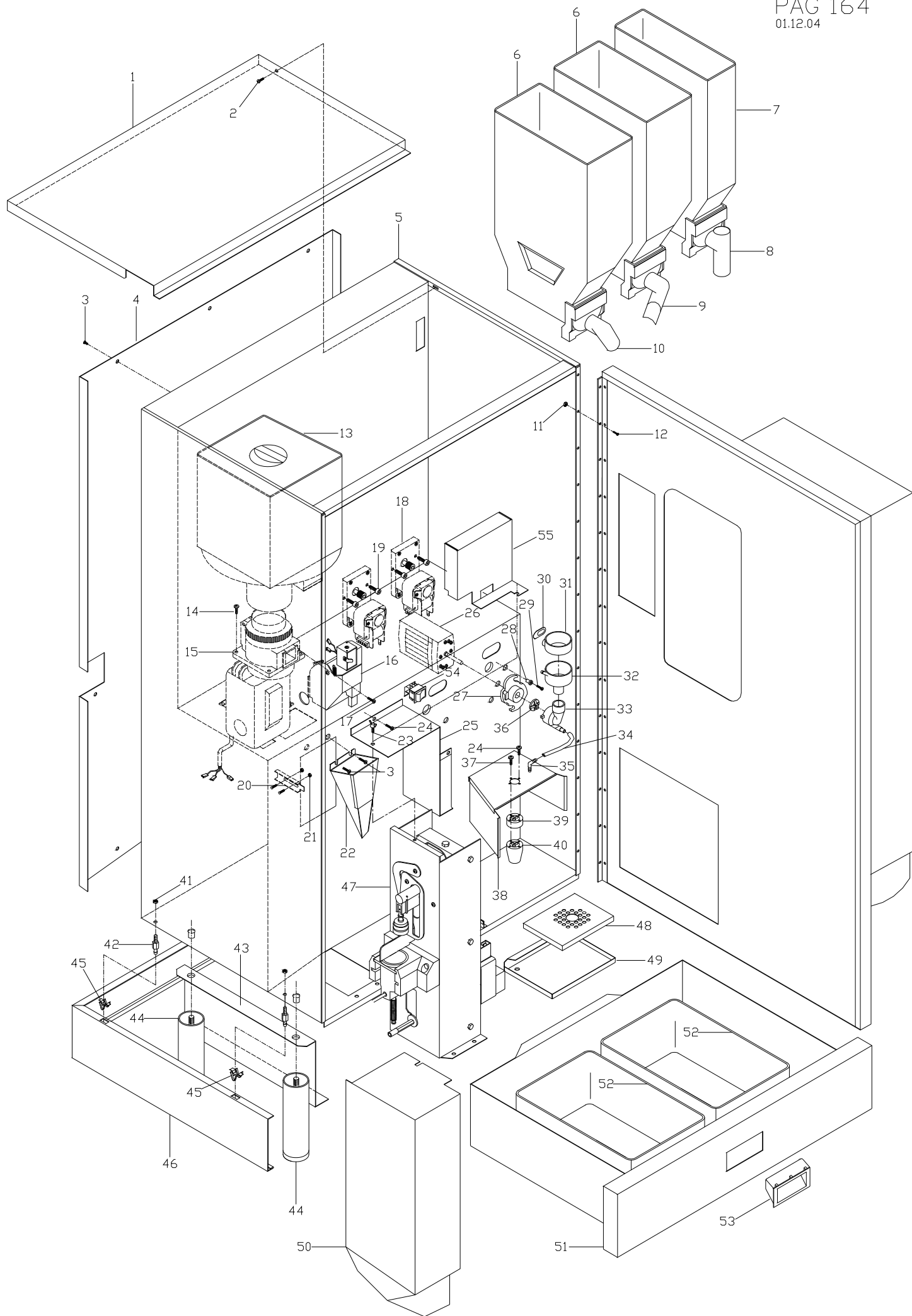
## CATALOGO RICAMBI

### JICO - C

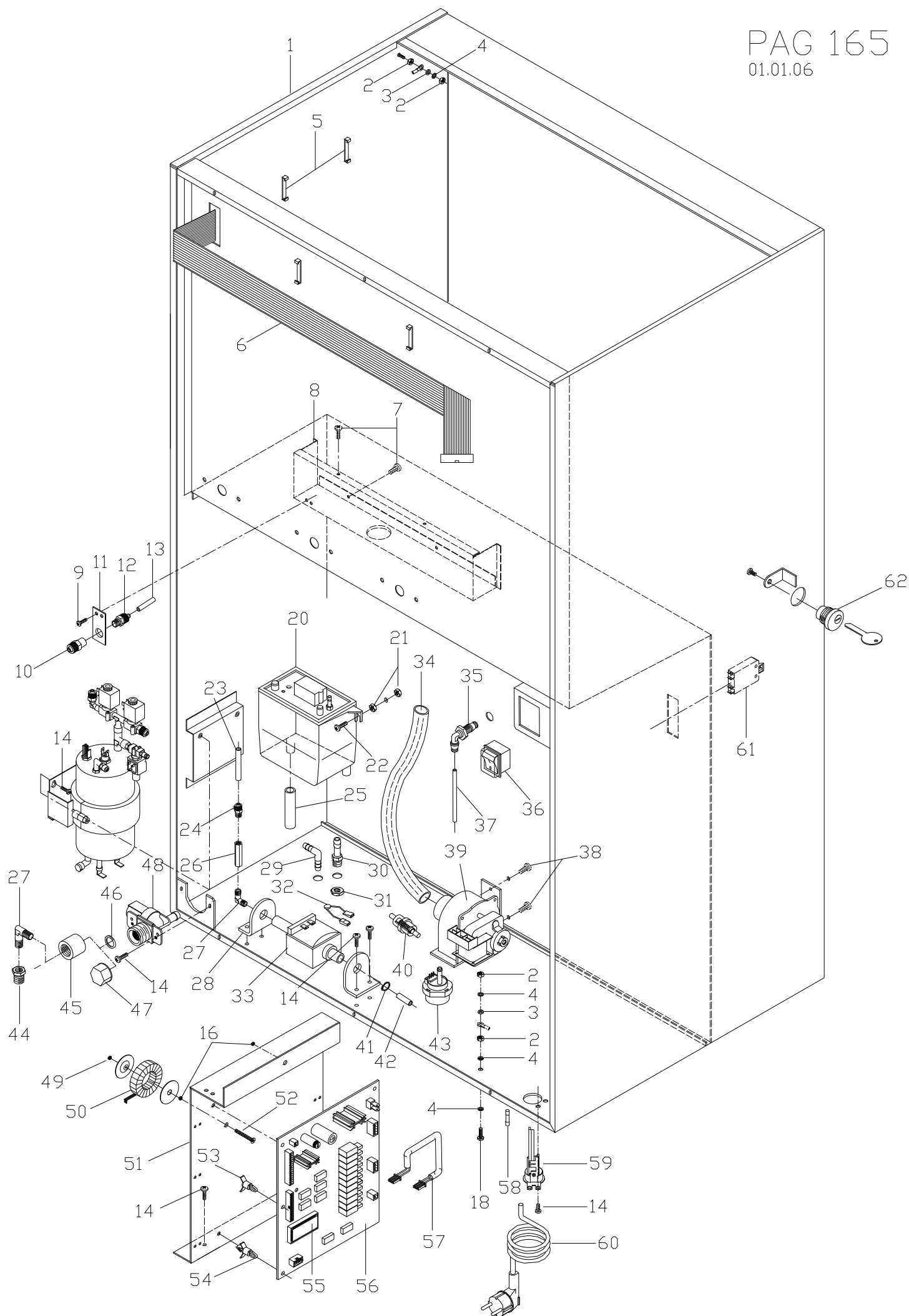
Revisione del 01.01.2006

Pag. 164	01.12.2004
Pag. 165	01.01.2006
Pag. 166	21.01.2004
Pag. 167	21.01.2004
Pag. 168	01.01.2006
Pag. 169	01.01.2006
Pag. 170	01.12.2004

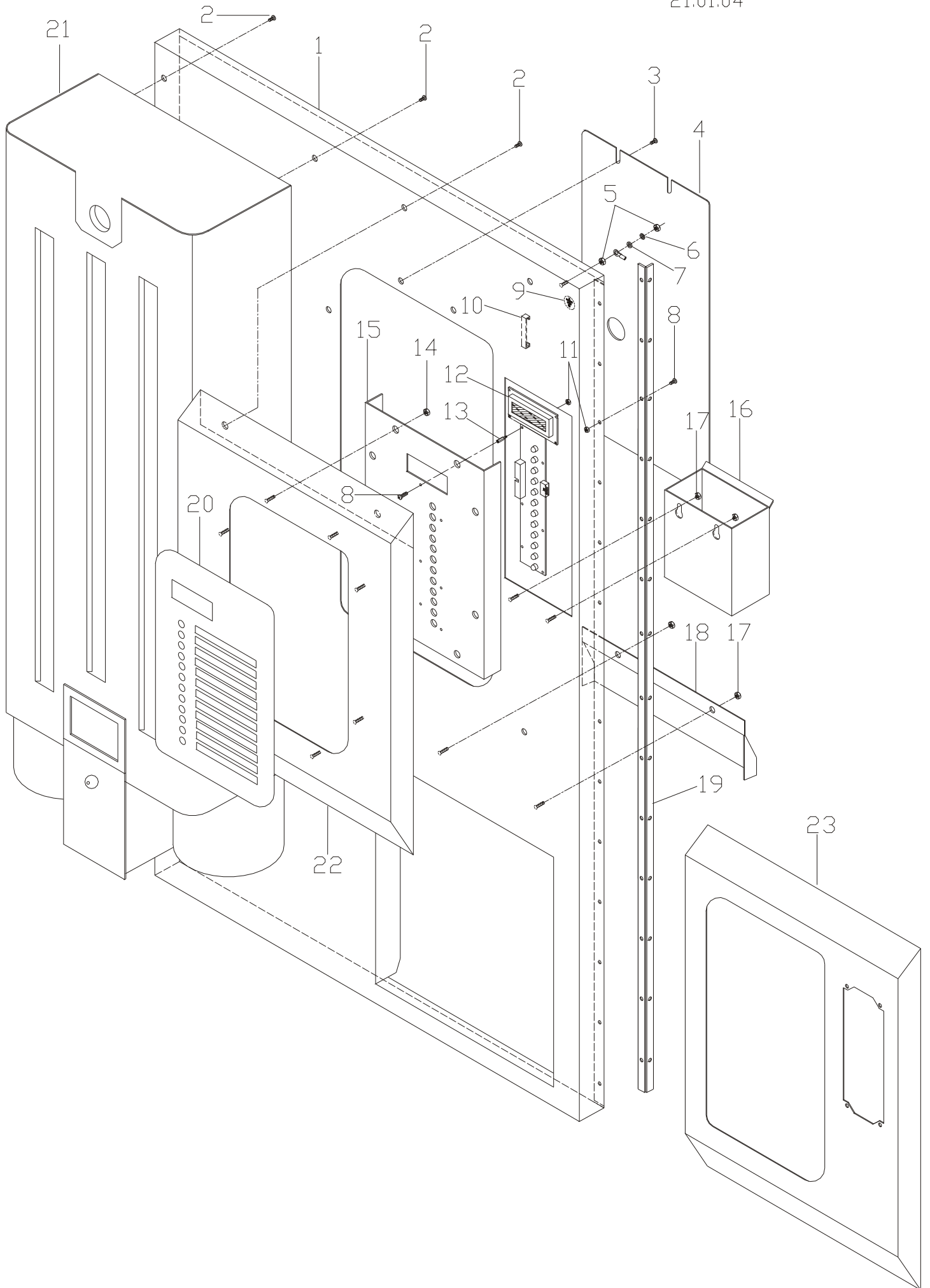
164 - 1	01.0808	ASSIEME COPERTURA	164 - 43	04.1899	GUIDA PER PORTA CASSETTI
164 - 2	07.1460	VITE AUTOFIL. Ø 2,9 x 6,5 TC+	164 - 44	16.0122	PIEDINO REGOLABILE
164 - 3	07.0180	VITE 4 x 10 TC+ COMBI	164 - 45	07.1900	RICETTACOLO A SCATTO
164 - 4	01.0809	ASSIEME CHIUSURA POSTERIORE	164 - 46	04.1898	FASCIA COPRI-PIEDINI
164 - 5	01.0807	ASSIEME MOBILE JICO	164 - 47	02.0683	ASS. GRUPPO CAFFE' JICO 230 V~
164 - 6	03.0733	CONTENITORE RETT. 115 - H.300	164 - 48	04.1890	GRIGLIA
164 - 7	03.0734	CONTENITORE D 83 - H.300	164 - 49	04.1891	VASCHETTA RACCOGLIGOCCE
164 - 8	03.0737	PIPA 3 VIE	164 - 50	04.1931	CHIUSURA GRUPPO CAFFE'
164 - 9	03.0735	PIPA SINISTRA 45 x 110	164 - 51	01.0820	ASSIEME PORTA-CASSETTI
164 - 10	03.0736	PIPA DESTRA 45 x 110	164 - 52	03.0751	CASSETTO RESIDUI
164 - 11	07.0454	DADO M 3 FLANGIATO	164 - 53	16.0120	MANIGLIA
164 - 12	07.0075	VITE 3 x 8 TSP +	164 - 54	12.0076	DEVIATORE UNIPOLARE
164 - 13	03.0746	TRAMOGGIA CAFFE' DQ 89 - H.257	164 - 55	04.2003	PROTEZIONE DOSATORE
164 - 14	07.0116	VITE 4 x 14 TC +			
164 - 15	12.0661	MACININO 230 V~			
164 - 16	12.0662	DOSATORE 230 V~ PER MACININO			
164 - 17	07.0115	VITE 4 x 10 TC +			
164 - 18	12.0660	MOTORIDUTTORE SOLUBILE 230 V~			
164 - 19	07.0352	VITE 6 x 12 TCEI			
164 - 20	04.1927	AZIONATORE MICRO SICUREZZA			
164 - 21	07.0507	DADO M 4 AUTOBLOCCANTE			
164 - 22	01.0812	SCIVOLO CAFFE'			
164 - 23	07.0181	VITE AD ALETTA 4 x 20			
164 - 24	07.1456	VITE AUTOFIL. Ø 4,8 x 9,5 TC+			
164 - 25	04.1932	PROTEZIONE GRUPPO CAFFE'			
164 - 26	01.0813	ASS. MOTORE FRULLATORE 230 V~			
164 - 27	03.0739	ASSIEME BASETTA			
164 - 28	03.0738	NOTTOLINO BASETTA			
164 - 29	07.1468	VITE PER PLASTICA Ø 4 x 22 TC+			
164 - 30	03.0744	GUARNIZIONE ASPIRAZIONE			
164 - 31	03.0743	IMBUTO ASPIRAZIONE BASSO			
164 - 32	03.0742	VASCHETTA MIX			
164 - 33	03.0741	CORPO MIX CAFFE' - B			
164 - 34		TUBO SILICONE 5 x 8 L. 430			
164 - 35	03.0087	RACCORDO A "L" Ø 8			
164 - 36	03.0740	VENTOLINA CORTA			
164 - 37	07.1570	VITE TRUCIOLARE Ø 3,5 x 20 TSP +			
164 - 38	01.0814	ASSIEME VANO EROGATORI			
164 - 39	03.0749	GUIDA PIPETTE			
164 - 40	03.0750	PROLUNGA PIPETTE			
164 - 41	07.0508	DADO M 4 FLANGIATO			
164 - 42	07.1901	PERNO			



165 - 1	01.0807 ASSIEME MOBILE JICO	165 - 43	12.0475 CONTATORE VOLUMETRICO
165 - 2	07.0505 DADO M 4 OTTONE	165 - 44	16.0049 RIDUZIONE
165 - 3	07.1002 RONDELLA PIANA D. 4 OTTONE	165 - 45	05.0414 RACCORDO
165 - 4	07.1100 RONDELLA DENTELLATA D. 4 INOX	165 - 46	09.0046 OR 17,04 x 3,53
165 - 5	12.0635 BLOCCA FLAT ADESIVO	165 - 47	16.0028 TAPPO FEMMINA 3/4 GAS
165 - 6	10.0354 CAVO FLAT 26 POLI CM. 150	165 - 48	12.0400 ELETTROVALVOLA DI RETE 230 V~
165 - 7	07.1456 VITE AUTOFIL. D. 4,8 x 9,5 TC+	165 - 49	07.0507 DADO M 4 AUTOBLOCCANTE
165 - 8	04.1912 CAMERA ASPIRAZIONE	165 - 50	12.0658 TRASF. 2x115 V~ / SEC.18 V~ + 20 V~
165 - 9	07.1464 VITE AUTOFIL. D. 3,9 x 9,5 TC+	165 - 51	04.1937 SUPPORTO SCHEDA
165 - 10	16.0123 RACCORDO 4 x 6 + FEMMINA	165 - 52	07.0125 VITE 4 x 60 TSP +
165 - 11	04.1938 PORTARACCORDO	165 - 53	12.0653 DISTANZIALE SCHEDA TAGLIATO
165 - 12	16.0038 RACCORDO 4 x 6 + FEMMINA	165 - 54	12.0503 DISTANZIALE C.S.
165 - 13	TUBO TEFLON 3 x 5 L.60 mm	165 - 55	12.0656 MICROPROCESSORE MP 0190 AZ
165 - 14	07.0180 VITE 4 x 10 TC+ COMBI	165 - 56	12.0654 SCHEDA SOLUBILE SF0190A
165 - 15		165 - 57	10.0355 CABLAGGIO SCHEDA
165 - 16	07.0508 DADO M4 FLANGIATO	165 - 58	12.0549 FUSIBILE 16 A
165 - 17		165 - 59	12.0543 MORSETTIERA PORTAFUSIBILE
165 - 18	07.0165 VITE 4 X 14 TE INOX	165 - 60	10.0166 CAVO ALIMENTAZIONE 230 V~
165 - 19		165 - 61	12.0227 INTERRUTTORE DI SICUREZZA
165 - 20	03.0784 VASCHETTA COMPLETA	165 - 62	12.0664 SERRATURA
165 - 21	07.0601 DADO M 5 OTTONE		
165 - 22	07.0221 VITE 5 x 12 TE FLANGIATA		
165 - 23	TUBO TEFLON 4 x 6 L.520 mm		
165 - 24	16.0083 RACCORDO DIRITTO 4x6 - 1/8		
165 - 25	TUBO SILICONE 8 x 11 L. 600 mm		
165 - 26	16.0072 VALVOLA DI RITEGNO		
165 - 27	16.0043 RACCORDO		
165 - 28	12.0554 SUPPORTO ANTIVIBRANTE		
165 - 29	03.0088 RACCORDO A "L".D. 10		
165 - 30	05.0245 RACCORDO		
165 - 31	07.1659 DADO 1/4 GAS		
165 - 32	12.0481 FUSIBILE SICUREZZA POMPE		
165 - 33	12.0160 POMPA A VIBRAZIONE EX5 230 V~		
165 - 34	03.0748 TUBO ASPIRATORE L. 350 mm		
165 - 35	16.0074 RACC. PASSAPARETE A "L" 2x4		
165 - 36	12.0439 INTERRUTTORE PROTETTO		
165 - 37	TUBO TEFLON 2 x 4 L.720 mm		
165 - 38	07.1479 VITE AUTOFIL. D. 6,3 x 19 TC+		
165 - 39	12.0540 VENTILATORE 230 V~		
165 - 40	03.0280 FILTRO ACQUA		
165 - 41	07.1505 SEEGER D. 14		
165 - 42	TUBO SILICONE 4 x 8 L. 330 mm		

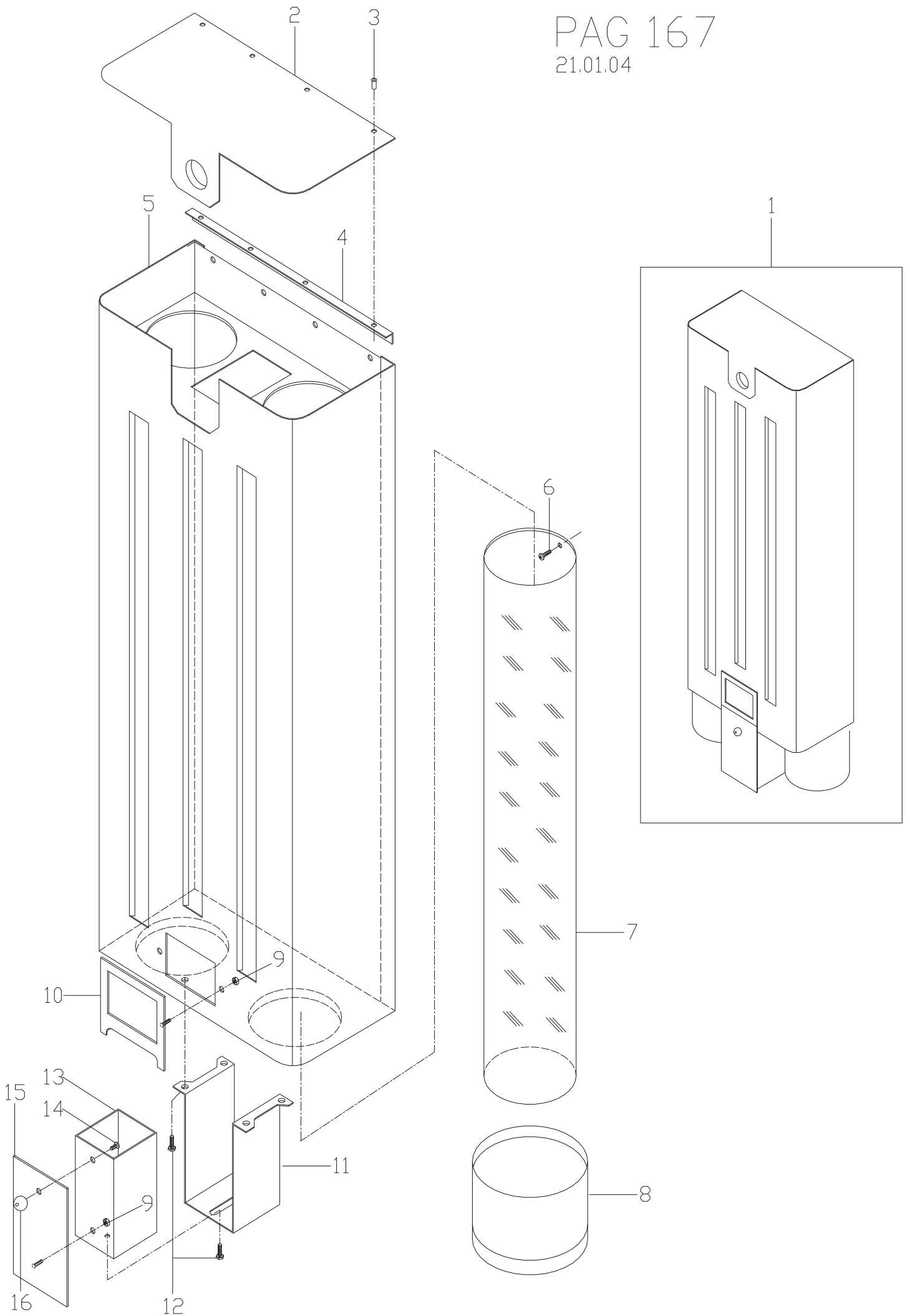


166 - 1	01.0815	ASSIEME FRONTALE
166 - 2	07.0180	VITE 4 X 10 TC + COMBI
166 - 3	07.1464	VITE AUTOFIL. Ø 3,9 x 9,5 TC +
166 - 4	04.1896	PIASTRINA DI CHIUSURA
166 - 5	07.0505	DADO M 4 OTTONE
166 - 6	07.1002	RONDELLA Ø 4 DENT. INOX
166 - 7	07.1100	RONDELLA PIANA Ø 4 OTTONE
166 - 8	07.0075	VITE 3 X 8 TSP +
166 - 9	14.0268	TARGHETTA ADESIVA DI TERRA
166 - 10	12.0635	BLOCCA FLAT ADESIVO
166 - 11	07.0454	DADO M 3 FLANGIATO
166 - 12	12.0655	SCHEDA TASTIERA/LCD
166 - 13	05.0527	DISTANZIALE PER TASTIERA
166 - 14	07.0508	DADO M 4 FLANGIATO
166 - 15	04.1894	SUPPORTO SCHEDA TASTIERA
166 - 16	01.0818	ASSIEME CASSETTO MONETE
166 - 17	07.0507	DADO M 4 AUTOBLOCCANTE
166 - 18	04.1895	FRONTALINO
166 - 19	16.0121	CERNIERA PORTELLO FRONTALE
166 - 20	14.0333	MEMRANA JICO
166 - 21	02.0692	ASSIEME STAZIONE BICCHIERI
166 - 22	02.0689	ASS. PORTAMEMBRANA
166 - 23	02.0690	ASS. PORTAMEMBRANA E GETTONIERA

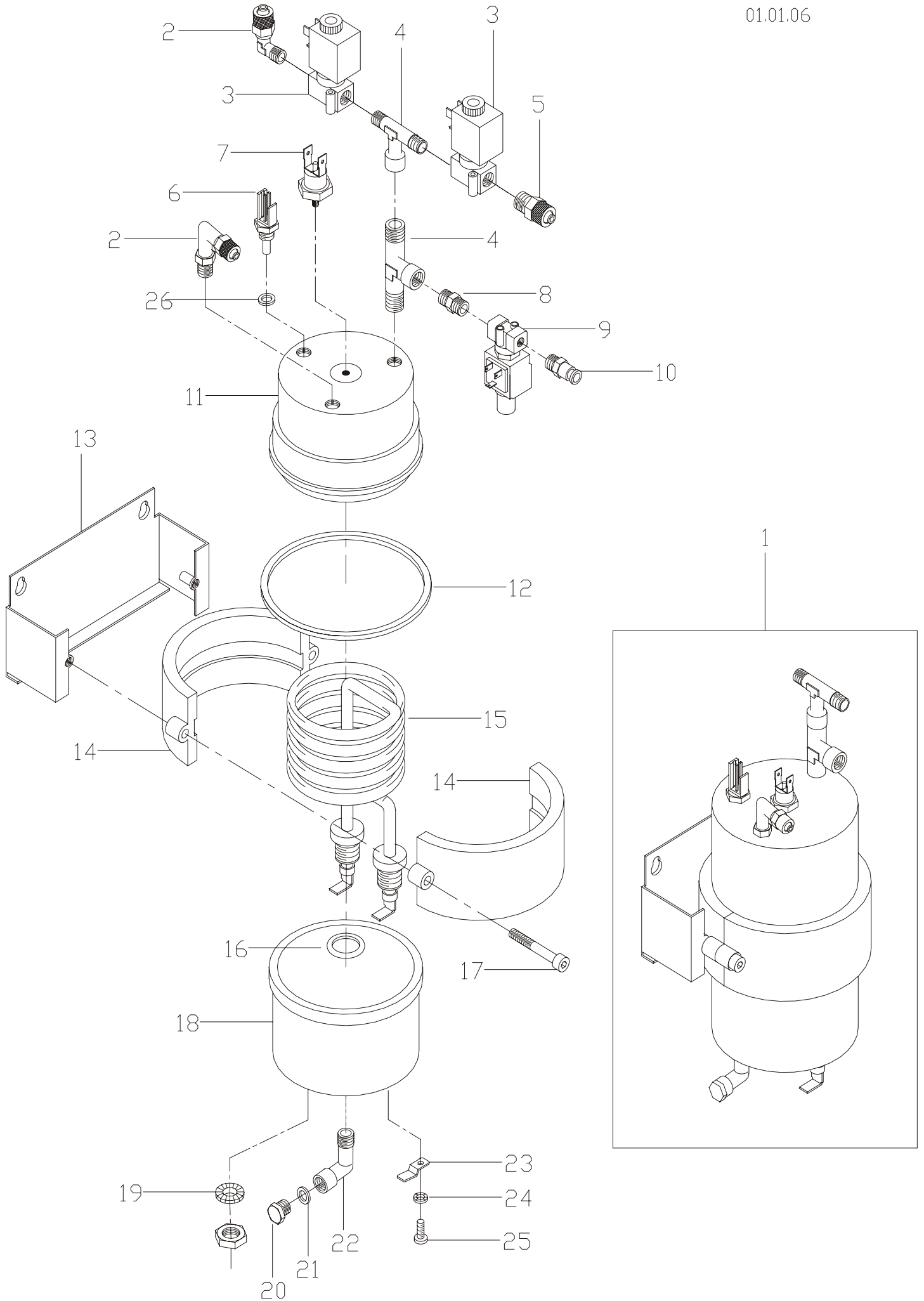


167 - 1	02.0692	ASS. STAZIONE BICCHIERI
167 - 2	04.1945	COPERCHIETTO
167 - 3	07.1652	RIVETTO Ø 3,25 x 7
167 - 4	16.0124	CERNIERA PER COPERCHIETTO
167 - 5	010828	ASSIEME INVOLUCRO
167 - 6	07.1465	VITE AUTOFIL. Ø 2,9 x 9,5 TC +
167 - 7	03.0757	TUBO BICCHIERI
167 - 8	03.0758	STRAPPABICCHIERI
167 - 9	07.0508	DADO M 4 FLANGIATO
167 - 10	01.0831	ASSIEME CORNICETTA
167 - 11	04.1947	GUIDA CASSETTINO
167 - 12	07.0180	VITE 4 x 10 TC + COMBI
167 - 13	01.0829	ASSIEME CASSETTINO
167 - 14	07.0221	VITE 5 x 12 TE FLANGIATA
167 - 15	01.0830	ASSIEME FRONTALINO
167 - 16	03.0759	POMELLINO

PAG 167  
21.01.04



168 - 1	02.0681	ASSIEME CALDAIA 230 V~
168 - 2	16.0013	RACCORDO A "L" 4 x 6
168 - 3	12.0542	EL.VALVOLA 2 VIE 230 V~
168 - 4	16.0081	RACCORDO A "T" - 1 FEMMINA
168 - 5	16.0083	RACCORDO DIRITTO 4 x 6 - 1/8
168 - 6	12.0706	TERMOSTATO NTC 100K CABLATO
168 - 7	12.0381	TERMOSTATO 135
168 - 8	16.0025	RACCORDO
168 - 9	12.0663	EL.VALVOLA 3 VIE 230 V~
168 - 10	16.0011	RACCORDO RAPIDO DIRITTO
168 - 11	06.0058	FLANGIA SUPERIORE
168 - 12	09.0041	OR 71.44 x 3.53
168 - 13	01.0628	ASS. SUPPORTO CALDAIA
168 - 14	06.0052	FLANGIA SUPERIORE
168 - 15	12.0430	RESISTENZA 1400 W - 230 V~
168 - 16	09.0049	OR 10.78 x 2.62
168 - 17	07.0267	VITE 5 x 35 TCEI
168 - 18	06.0068	FLANGIA INFERIORE
168 - 19	07.1440	RONDELLA SCHNORR DIAM. 12 INOX
168 - 20	05.0435	TAPPO
168 - 21	09.0059	OR 7.66 x 1.78
168 - 22	16.0026	RACCORDO
168 - 23	12.0397	FASTON 6.3 MASCHIO
168 - 24	07.1002	RONDELLA DENTELLATA DIAM. 4 INOX
168 - 25	07.0161	VITE 4 x 6 TC+ INOX
168 - 26	09.0026	OR 9.25 x 1.78



169 - 1	04.0374	AGGANCIO MOLLA
169 - 2	03.0210	DISTANZIATORE
169 - 3	04.0381	BIELLA DI COMANDO
169 - 4	08.0069	MOLLA PER BIELLA COMANDI
169 - 5	07.1507	SEEGER Ø 7 UNI 3653
169 - 6	04.1193	RONDELLA PER RUOTA A CAMMA
169 - 7	04.0375	AGGANCIO MOLLA
169 - 8	03.0163	DISTANZIATORE
169 - 9	05.0189	BUSSOLA
169 - 10	01.0235	RUOTA E CAMMA
169 - 11	12.0069	CUSCINETTO
169 - 12	08.0096	MOLLA PER LEVETTA
169 - 13	07.0211	VITE 5 X 12 TC+
169 - 14	05.0191	BUSSOLA
169 - 15	04.1139	LEVETTA
169 - 16	01.0662	SUPPORTO E RINFORZO
169 - 17	07.0380	VITE 8 X 16 TE
169 - 18	07.0551	DADO M 5
169 - 19	04.0552	ROSETTA
169 - 20	12.0054	MICRO CON ROTELLA
169 - 21	07.0052	VITE 3 X 16 TC+
169 - 22	05.0328	PERNO
169 - 23	05.0193	PERNO
169 - 24	05.0199	RONDELLA
169 - 25	04.1977	CAMMA MOTORE
169 - 26	05.0465	DISTANZIALE
169 - 27	04.1496	PIASTRA PER MOTORIDUTTORE
169 - 28	07.0100	VITE 4 X 8 TSP+
169 - 29	12.0526	MOTORIDUTTORE 230 V~
169 - 30	07.0114	VITE 4 X 20 TC+
169 - 31	12.0192	MICROINTERRUTTORE
169 - 32	07.1201	RONDELLA Ø 5 PIANA
169 - 33	03.0171	LEVETTA MICRO
169 - 34	08.0019	MOLLA
169 - 35	07.0111	VITE 4 X 30 TC+
169 - 36	01.0644	SUPPORTO MICRO E PERNO
169 - 37	07.0060	VITE 3 X 20 TC+
169 - 38	10.0356	CABLAGGIO GRUPPO CAFFE' JICO
169 - 39	02.0686	ASS. MOTORIDUTTORE JICO 230 V~



170 - 1	03.0354	LEVA RIBALTAMENTO	170 - 43	05.0331	BUSSOLA
170 - 2	08.0118	FERMO PRESSINO	170 - 44	07.0116	VITE M 4 x 14 TC+
170 - 3	08.0128	MOLLA PER PRESSINO	170 - 45	12.0531	FASCETTA AUTOBLOCC. RIAPRIBILE
170 - 4	05.0370	STELO PRESSINO	170 - 46	03.0169	DISTANZIATORE
170 - 5	09.0014	OR 5,28 x 1,78	170 - 47	04.0376	BIELLA ESPULSORE FONDI
170 - 6	01.0822	TUBETTO E ANELLO	170 - 48	05.0185	RULLINO
170 - 7	09.0021	OR 3,68 x 1,78	170 - 49	05.0203	BUSSOLA
170 - 8	07.0161	VITE M 4 x 6 TC+	170 - 50	07.0501	DADO M 4
170 - 9	07.1050	RONDELLA Ø 4 PIANA	170 - 51	01.0821	ASS. SUPPORTO GRUPPO CAFFE'
170 - 10	05.0250	PRESSINO	170 - 52	04.0377	BIELLA ESPULSORE FONDI
170 - 11	08.0072	FILO STELO PRESSINO	170 - 53	08.0068	MOLLA
170 - 12	04.0005	FILTRO SUPERIORE	170 - 54	08.0070	MOLLA PER BIELLE ESPUL. FONDI
170 - 13	09.0015	OR 26,58 x 3,53	170 - 55	08.0088	MOLLA PER LEVE
170 - 14	01.0407	FILTRO INFERIORE	170 - 56	02.0686	ASS. MOTORIDUTTORE JICO 230 V~
170 - 15	08.0120	MOLLA PER FILTRO	170 - 57	02.0684	PRESSINO COMPLETO JICO
170 - 16	03.0317	COPPA	170 - 58	02.0685	COPPA JICO
170 - 17	01.0823	TUBETTO E ANELLO	170 - 59	02.0683	ASS. GRUPPO CAFFE' JICO 230 V~
170 - 18	01.0735	ASS. RESISTENZA E CONNETTORE			
170 - 19	07.1465	VITE AUTOF. Ø 2,9 X 9,5 TC+			
170 - 20	08.0004	MOLLA RICHIAMO FILTRO			
170 - 21	03.0318	SOTTOCOPPA			
170 - 22	07.1651	COPIGLIA Ø 1 x 10			
170 - 23	04.1653	FASCIA ELASTICA			
170 - 24	07.0115	VITE 4 X 10 TC+			
170 - 25	08.0115	MOLLA PER COPPA			
170 - 26	06.0079	SUPPORTO COPPA MERCURY - S			
170 - 27	07.0355	VITE 6 x 25 TCEI			
170 - 28	07.1501	SEEGER Ø 6			
170 - 29	05.0252	RULLO			
170 - 30	05.0190	PERNO			
170 - 31	04.0378	RONDELLA			
170 - 32	03.0213	RONDELLA			
170 - 33	05.0253	DISTANZIATORE			
170 - 34	05.0254	RULLINO			
170 - 35	07.0304	VITE M 6 x 12 TE			
170 - 36	04.0380	LEVA RIBALTAMENTO PRESSINO			
170 - 37	07.0211	VITE 5 x 12 TC+			
170 - 38	05.0191	BUSSOLA			
170 - 39	04.0379	ESPULSORE FONDI			
170 - 40	07.1693	RONDELLA A TAZZA			
170 - 41	05.0184	BUSSOLA			
170 - 42	07.0551	DADO M 5			

